

アートVS側溝



POINT

1

調和

シンプルな表面のタイル模様が、歩道や街路、公園や広場などの景観と調和し、人にやさしい空間を演出することができます。人々が集い、憩を求める場所には勿論、あらゆる景観にマッチする製品です。

POINT

2

安全性

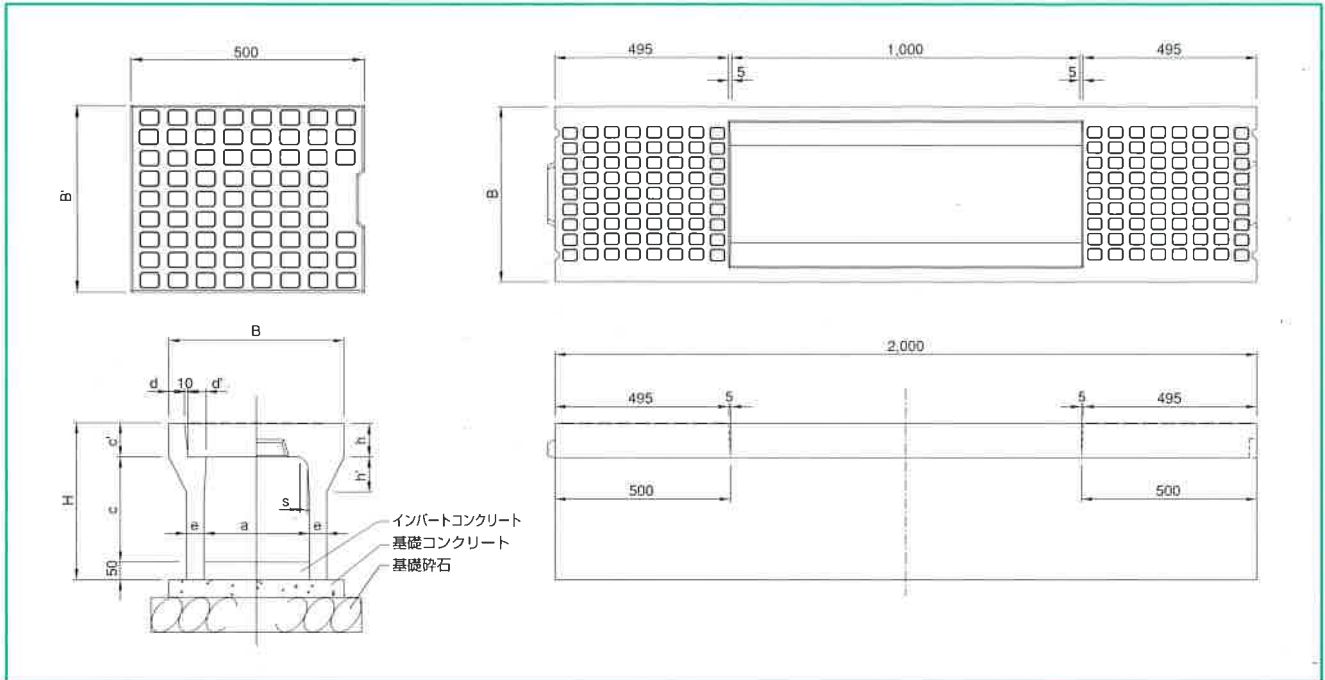
表面のタイル模様の凹凸が、歩行者のスリップ防止に機能を発揮します。タイル模様の凹凸の角が歩行者の靴底に適度にグリップ、歩行に安全な滑り止め効果を生みだします。

兵庫VS工業会

- ◆会 員 社 ケイコン株式会社／株式会社 シミズ／阪神工業株式会社
平野ブロック株式会社／松阪興産株式会社
- ◆賛助会員社 株式会社 ダイクレ

製品図・規格表

◆本体標準品 [縦断用]



◆寸法・質量

呼び名 (巾×深)	参考重量 (kg)	寸法 (mm)											蓋の参考重量 (kg)	寸法(mm) B'				
		B	H	a	c	c'	d	d'	e	h	h'	s						
300 × 300	322	500	445	300	95	45	51.5	50	95	100	25	41	400					
	399		545											400	52.5	55	150	30
	450		645											500	54.5	65	160	35
	558		745											600	56.5	75	170	40
	618		845											700	58.5	85	180	45
	754		945											800				
	824		1,045											900				
	986		1,145											1,000				
	1,065		1,245											1,100				
400 × 400	454	610	560	400	110	50	52.5	55	110	150	30	60	500					
	532		660											500	54.5	60	160	40
	588		760											600	56.5	70	170	45
	710		860											700	58.5	80	180	50
	775		960											800	61.0	90	190	55
	924		1,060											900				
	999		1,160											1,000				
	1,175		1,260											1,100				
	1,259		1,360											1,200				
500 × 400	532	720	575	500	125	55	54.5	60	125	160	40	83	600					
	587		675											500	56.5	70	170	50
	710		775											600	59.0	85	180	60
	775		875											700	61.0	95	190	70
	840		975											800				
	1,032		1,075											900				
	1,111		1,175											1,000				
	1,190		1,275											1,100				
	1,383		1,375											1,200				
	1,471		1,475											1,300				
	1,559		1,575											1,400				
600 × 400	633	830	590	600	140	60	56.5	65	140	170	50	109	700					
	694		690											500	59.0	75	180	60
	754		790											600	61.0	90	190	70
	885		890											700	63.0	100	200	80
	955		990											800				
	1,024		1,090											900				
	1,234		1,190											1,000				
	1,318		1,290											1,100				
	1,402		1,390											1,200				
	1,608		1,490											1,300				
	1,701		1,590											1,400				
	1,794		1,690											1,500				

※コンクリート蓋は騒音防止型（ゴム付き）です。配筋など詳細については、承認図面をご参照下さい。

◆お問い合わせは