



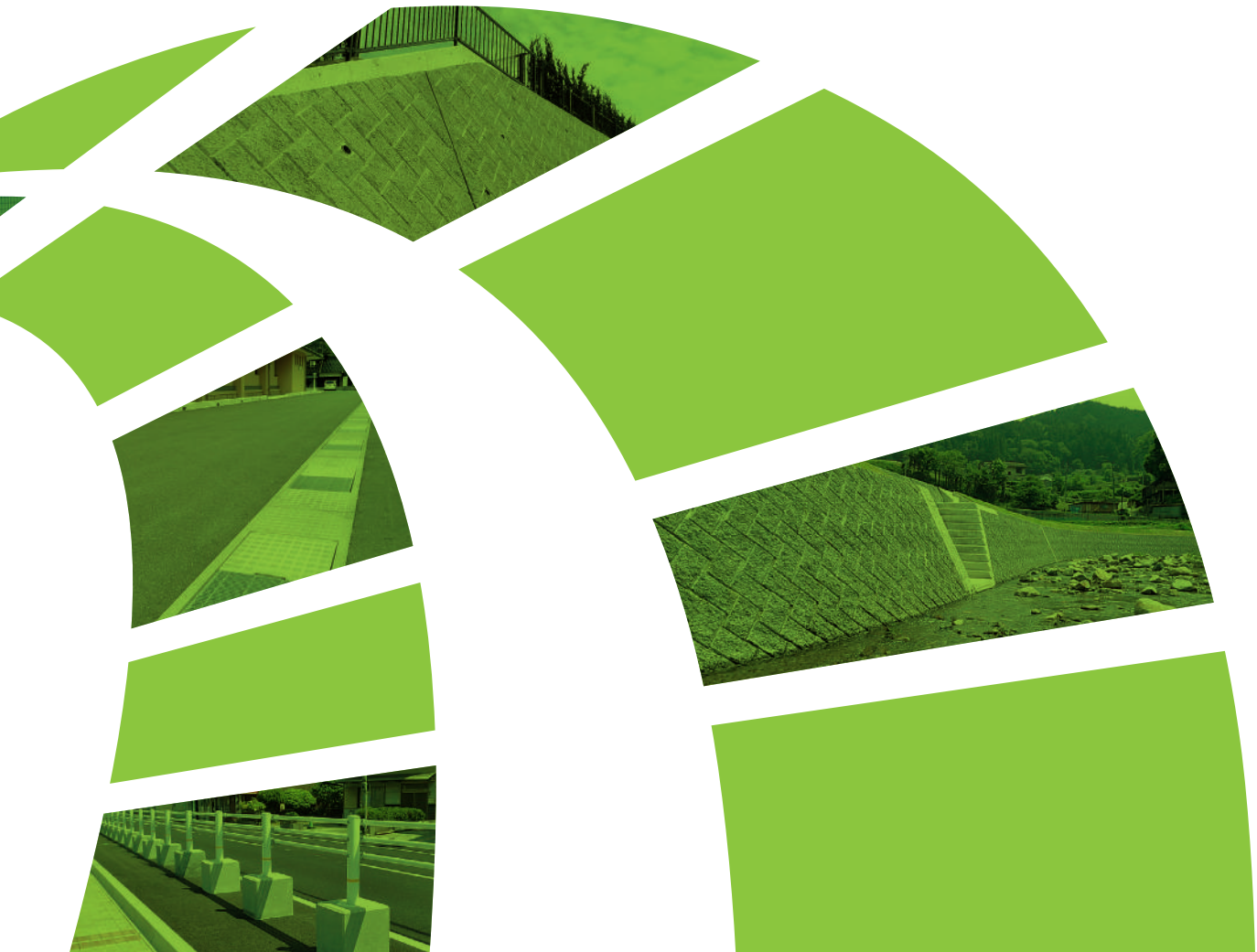
平野ブロック株式会社

HIRANO BLOCK CO.,LTD.

自然との調和を演出する

コンクリート製品

総合カタログ



製品一覧表

1	スプリットブロック	28	落ちふた式U形側溝 本体
4	ポーラススプリット	29	落ちふた式U形側溝 ふた
8	スプリット・ポーラス数量算出表	30	落ちふた式U形側溝 街きよ桝
10	積みブロック (滑面)	31	コンクリート溝蓋
14	基礎ブロック	32	植樹桝
16	上ふた式U形側溝 (U字溝)	33	コンクリート縁石ブロック
17	上ふた式U形側溝ふた	34	一般会所桝 本体
18	ソケット付鉄筋コンクリートU形	35	一般会所桝 蓋
19	コンクリート境界ブロック	36	VS 自由勾配側溝
20	片面歩車道乗り入れブロック	38	VS 自由勾配側溝 蓋
21	片面歩車道ブロック 水抜き	39	VS 自由勾配側溝 標準外品
22	片面歩車道ブロック 斜落し	40	VS 自由勾配側溝 特殊製品
23	片面歩車道ブロック R型	42	VS 自由勾配側溝用桝
24	駒止めブロック A型	44	張りブロック 12cm
25	駒止めブロック B型	45	NSP パーキングブロック
26	バリアフリー乗り入れ		
27	鉄筋コンクリートL形		

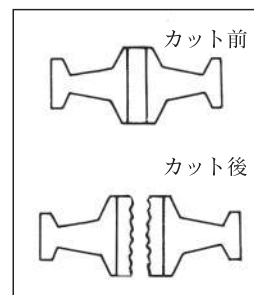
※その他特注品も製作いたします。

※上記以外のコンクリート製品等も多数取り扱っておりますので、是非御一報下さい。

スプリットブロック

■ スプリットブロックの特長

- (1) ブロックは、2個分のブロックを1個の形状に作り特殊破断機で割って2個のブロックに分離する方法を用いています。
- (2) 表面が不規則な凸凹になっていることから、直射日光の一部を吸収し、走行車のライトのハレーションをおさえるなど、コンクリート表面の持つ固さをやわらげてくれます。
- (3) 自然石そのままの割肌となり、環境美化に役立つことから、官庁、公団、公社、民間の宅地造成など、特に風致地区の工事に適しているため各地で数多く採用されています。
- (4) 日本工業規格表示認証工場で十分な品質管理のもとで、即時脱型方式による最新式全自動特殊成型機を使用し、強振動、強圧縮によって成型されるため均質化されたブロックです。
- (5) 1m²当たり10個使いなので、一般ブロックに比較し、設計・積算が容易にでき、取扱い易いので仕事量が大幅に伸び経済的です。



■ スプリットブロックの用途

- (1) 道路工事の法留擁壁(環境美化、防眩効果)
- (2) 学校、公園、運動場、霊園等の土留擁壁
- (3) 河川、海岸工事の護岸擁壁
- (4) 宅地造成の土留擁壁
- (5) 造園緑化工事の一部

※風致地区に置いては特に適しています。



◆標準施工歩掛表 (1m²当り)

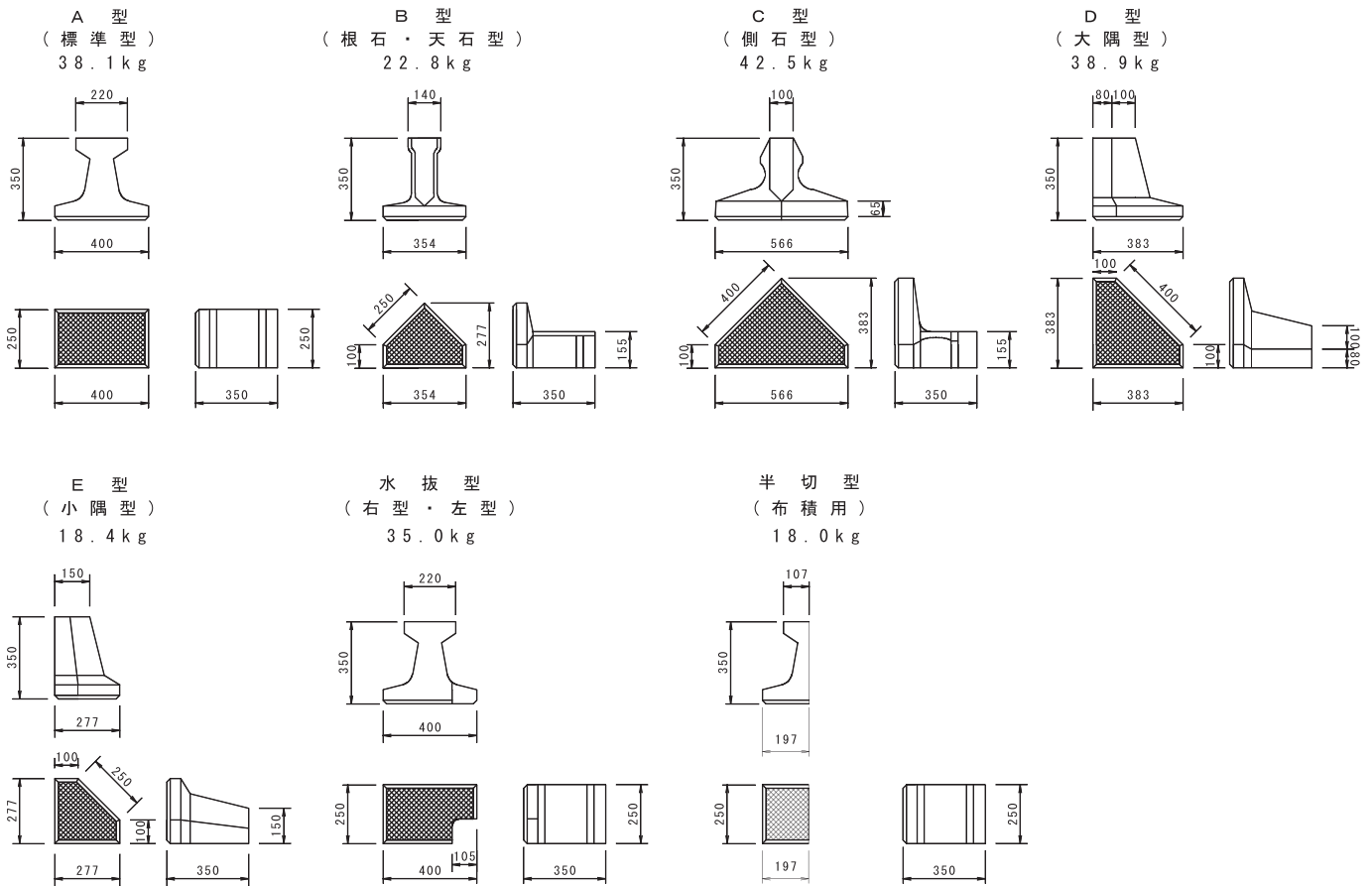
名称	規格	数量	単位
スプリットブロック	400×250×350	10.0	ヶ
胴込コンクリート		0.185	m ³
裏込栗石			
抜型枠		1.0	m ²
世話役		0.02	人
ブロック工		0.07	人
普通作業員		0.12	人
トラッククレーン	15~16t吊り	0.04	日



スプリットブロック 施工写真



スプリットブロックの形状寸法



スプリットブロック法長

$$\text{計算式 法長} H = \frac{1}{\sqrt{2}} (40P) + 27.7 + 10 \quad (\text{cm})$$

1 段毎に法長は $40/\sqrt{2} = 28.3\text{cm}$ 増し

但し P は積段数

スプリットブロック所要算定式

$$\text{A 型 数 所 要 数} = B_1 \times \text{段数} + \frac{\text{段数 (奇数段は 1 段たした数)}}{2}$$

B_1 …天端型
 B_2 …根石型

$$\text{※} B_1 \text{ 型 所 要 数} = (L - 66.0\text{cm}) \div 35.4\text{cm}$$

$$\text{※} B_2 \text{ 型 所 要 数} = \begin{cases} \text{奇数段のときは } (L - 66.0\text{cm}) \div 35.4\text{cm} \\ \text{偶数段のときは } (L - 30.6\text{cm}) \div 35.4\text{cm} \end{cases}$$

$$\text{C 型 所 要 数} = \frac{\text{積上段数 (奇数段は 1 段引いた数)}}{2} \times 2 \text{ (両側)}$$

$$\text{D} \cdot \text{E 型 所 要 数} = \begin{cases} \text{奇数段のときは } D \cdot E \text{ 各 } 2 \text{ 個} & \text{計 } 4 \text{ 個} \\ \text{偶数段のときは } D \cdot E \text{ 各 } 1 \text{ 個} & \text{計 } 2 \text{ 個} \end{cases}$$

但し L はブロック延長 H はブロック法長

ポーラススプリット



ポーラスの空隙に自生する植物



■ポーラススプリットの特長

- 全体がポーラスでできているので、これらの空隙が、水や空気及び植物根を通すことができる為、護岸上に植生が可能です。
また、表面の凹凸が微生物や昆虫の通路として機能し、内部の空隙には棲息空間を与えます。
- 表面はスプリット(割る)している所以の石の割肌が周辺の自然景観に調和します。
- 施工性と経済性に優れています。

多孔質な表面で育つ苔類



■ポーラススプリットの用途

- 河川・湖沼・遊水池などの護岸工
- 砂防・治水などの護岸工

周辺環境との調和



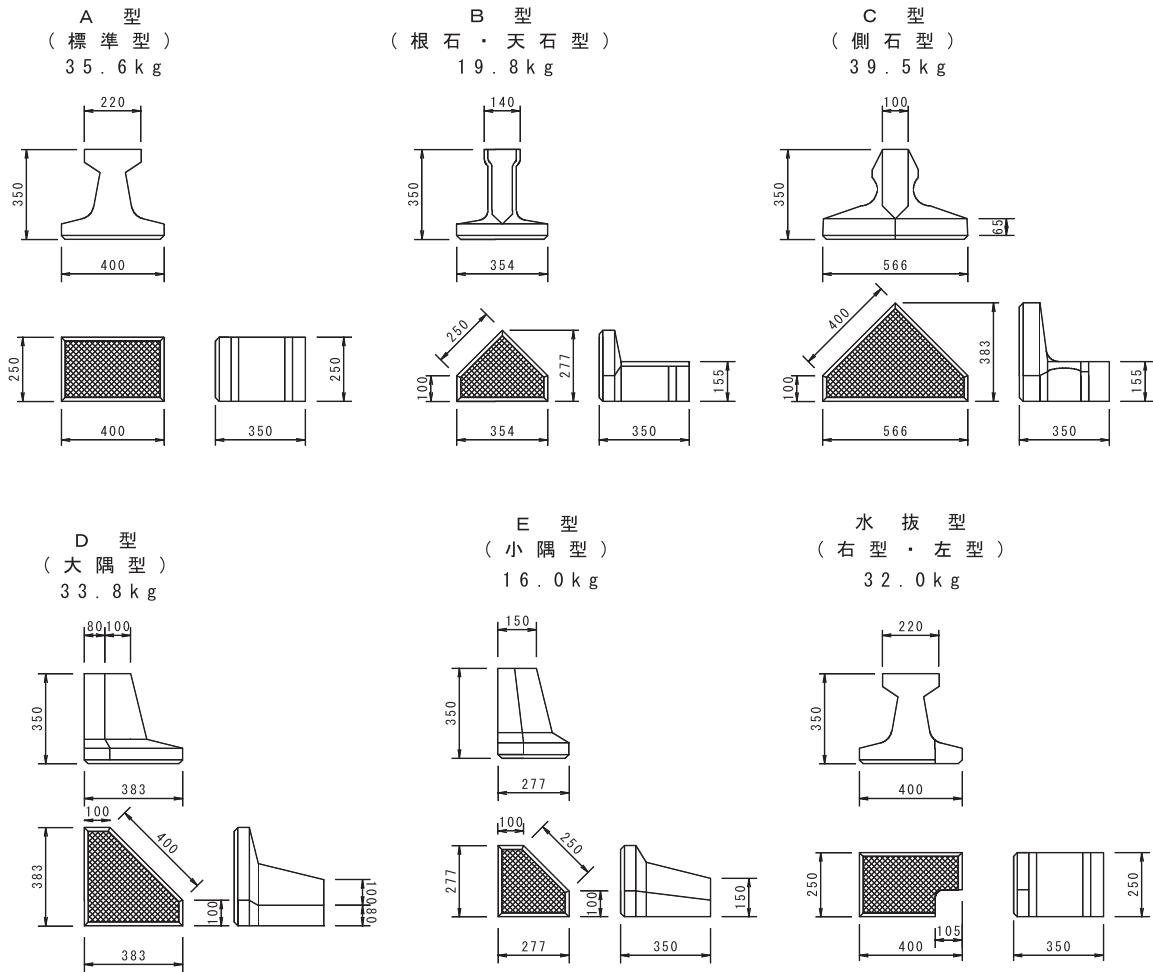
◆標準施工歩掛表 (1m²当り)

名 称	規 格	数 量	単 位
ポーラススプリット	400×250×350	10.0	ヶ
胴込コンクリート		0.175	m ³
裏込栗石			
抜型枠		1.0	m ³
世話役		0.02	人
ブロック工		0.07	人
普通作業員		0.12	人
トラッククレーン	15~16 t吊り	0.04	日

ポーラススプリット 施工写真



ポーラススプリットの形状寸法



ポーラススプリット法長

$$\text{計算式 法長} H = \frac{1}{\sqrt{2}} (40P) + 27.7 + 10 \quad (\text{cm})$$

1 段毎に法長は $40/\sqrt{2} = 28.3\text{cm}$ 増し

但し P は積段数

ポーラススプリット所要算定式

$$\text{A 型 数 所 要 数} = B_1 \times \text{段数} + \frac{\text{段数 (奇数段は1段たした数)}}{2}$$

B_1 …天端型
 B_2 …根石型

$$\text{※} B_1 \text{ 型 所 要 数} = (L - 66.0\text{cm}) \div 35.4\text{cm}$$

$$\text{※} B_2 \text{ 型 所 要 数} = \begin{cases} \text{奇数段のときは } (L - 66.0\text{cm}) \div 35.4\text{cm} \\ \text{偶数段のときは } (L - 30.6\text{cm}) \div 35.4\text{cm} \end{cases}$$

$$\text{C 型 所 要 数} = \frac{\text{積上段数 (奇数段は1段引いた数)}}{2} \times 2 (\text{両側})$$

$$\text{D} \cdot \text{E 型 所 要 数} = \begin{cases} \text{奇数段のときは D} \cdot \text{E 各 2 個} & \text{計 4 個} \\ \text{偶数段のときは D} \cdot \text{E 各 1 個} & \text{計 2 個} \end{cases}$$

但し L はブロック延長 H はブロック法長

ポーラススプリットの物性

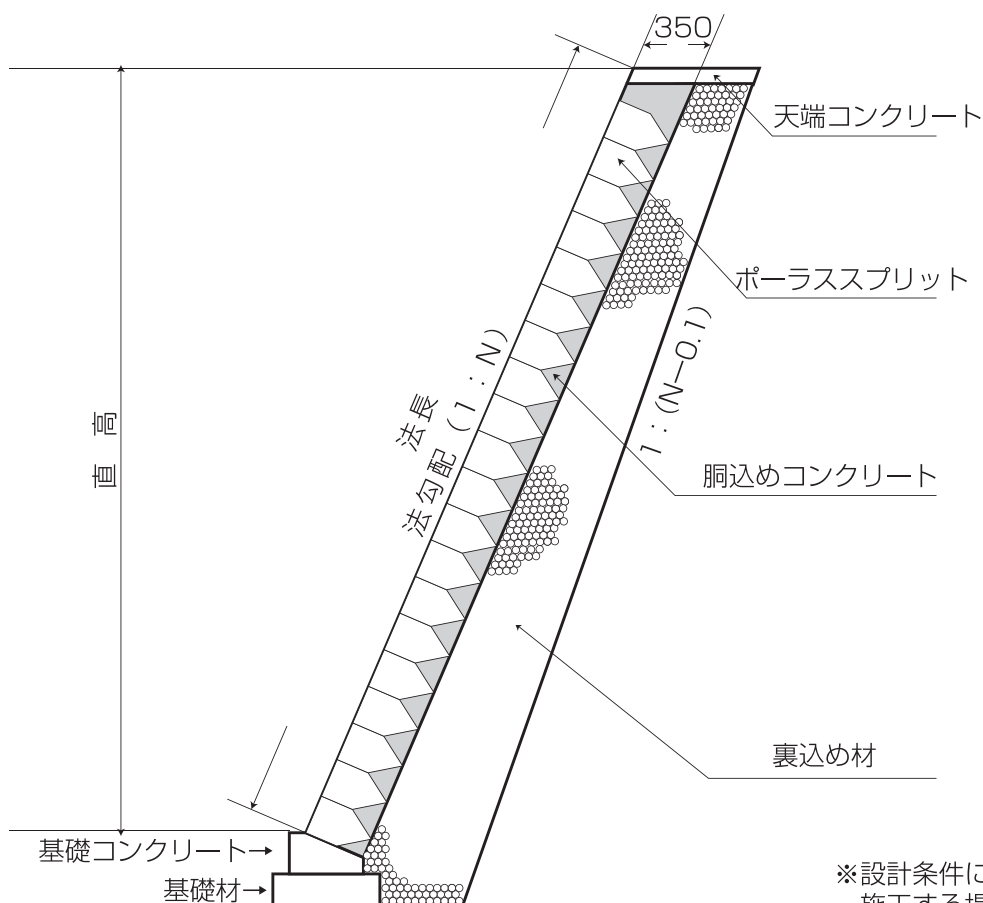
使用目的と評価物性項目

使用目的	評価物性
水の制御	圧縮強度、透水係数、空隙率
水質浄化	圧縮強度、透水係数、空隙率
吸音・防音	圧縮強度、空隙率
植生	圧縮強度、空隙率

製品特製

- 圧縮強度 18N/mm²以上
- 空隙率 18%~21%
- 透水係数 0.5cm/s以上
- 重量 356kg/m² (1個当り 35.6kg)

参考断面図



スプリットブロック及びポーラススプリット谷積み所要数量 延長、法長、及び数量算出表

※スプリットブロックとポーラススプリットの形状寸法は同一規格になっています。

数量算出表

段数	C型 個数	B(天 端) 個 数	1	2	3	4	5	6	7	8	9	10	11	12	13	14	15	16	17	18	19
		延長 法長	1.014	1.368	1.722	2.076	2.430	2.784	3.138	3.492	3.846	4.200	4.554	4.908	5.262	5.616	5.970	6.324	6.678	7.032	7.386
1	0	0.660	2	3	4	5	6	7	8	9	10	11	12	13	14	15	16	17	18	19	20
2	2	0.943	3	5	7	9	11	13	15	17	19	21	23	25	27	29	31	33	35	37	39
3	2	1.226	5	8	11	14	17	20	23	26	29	32	35	38	41	44	47	50	53	56	59
4	4	1.509	6	10	14	18	22	26	30	34	38	42	46	50	54	58	62	66	70	74	78
5	4	1.792	8	13	18	23	28	33	38	43	48	53	58	63	68	73	78	83	88	93	98
6	6	2.075	9	15	21	27	33	39	45	51	57	63	69	75	81	87	93	99	105	111	117
7	6	2.358	11	18	25	32	39	46	53	60	67	74	81	88	95	102	109	116	123	130	137
8	8	2.641	12	20	28	36	44	52	60	68	76	84	92	100	108	116	124	132	140	148	156
9	8	2.924	14	23	32	41	50	59	68	77	86	95	104	113	122	131	140	149	158	167	176
10	10	3.207	15	25	35	45	55	65	75	85	95	105	115	125	135	145	155	165	175	185	195
11	10	3.490	17	28	29	50	61	72	83	94	105	116	127	138	149	160	171	182	193	204	215
12	12	3.773	18	30	42	54	66	78	90	102	114	126	138	150	162	174	186	198	210	222	234
13	12	4.056	20	33	46	59	72	85	98	111	124	137	150	163	176	189	202	215	228	241	254
14	14	4.339	21	35	49	63	77	91	105	119	133	147	161	175	189	203	217	231	245	259	273
15	14	4.622	23	38	53	68	83	98	113	128	143	158	173	188	203	218	233	248	263	278	293
16	16	4.905	24	40	56	72	88	104	120	136	152	168	184	200	216	232	248	264	280	296	312
17	16	5.188	26	43	60	77	94	111	128	145	162	179	196	213	230	247	264	281	298	315	332
18	18	5.471	27	45	63	81	99	117	135	153	171	189	207	225	243	261	279	297	315	333	351
19	18	5.754	29	48	67	86	105	124	143	162	181	200	219	238	257	276	295	314	333	352	371
20	20	6.037	30	50	70	90	110	130	150	170	190	210	230	250	270	290	310	330	350	370	390
21	20	6.320	32	53	74	95	116	137	158	179	200	221	242	263	284	305	326	347	368	389	410
22	22	6.603	33	55	77	99	121	143	165	187	209	231	253	275	297	319	341	363	385	407	429

段数	C型 個数	B(天 端) 個 数	20	21	22	23	24	25	26	27	28	29	30	31	32	33	34	35	36	37	38
		延長 法長	7.740	8.094	8.448	8.802	9.156	9.510	9.864	10.218	10.572	10.926	11.280	11.634	11.988	12.342	12.696	13.050	13.404	13.758	14.112
1	0	0.660	21	22	23	24	25	26	27	28	29	30	31	32	33	34	35	36	37	38	39
2	2	0.943	41	43	45	47	45	51	53	55	57	59	61	63	65	67	69	74	73	75	77
3	2	1.226	62	65	68	71	74	77	80	83	86	89	92	95	98	101	104	107	110	113	116
4	4	1.509	82	86	90	94	98	102	106	110	114	118	122	126	130	134	138	142	146	150	154
5	4	1.792	103	108	113	118	123	128	133	138	143	148	153	158	163	168	173	178	483	188	193
6	6	2.075	123	129	135	141	147	153	159	165	171	177	183	189	195	201	207	213	319	225	231
7	6	2.358	144	151	158	165	172	179	186	193	200	207	214	221	228	235	242	249	256	263	270
8	8	2.641	164	172	180	188	196	204	212	220	228	236	244	252	260	268	276	284	292	300	308
9	8	2.924	185	194	203	212	221	230	239	248	257	266	275	284	293	302	311	320	329	338	347
10	10	3.207	205	215	225	235	245	255	265	275	285	295	305	315	325	335	345	355	365	375	385
11	10	3.490	226	237	248	259	270	281	292	303	314	325	336	347	358	369	380	391	402	413	424
12	12	3.773	246	258	270	282	294	306	318	330	342	354	366	378	390	402	414	426	438	450	462
13	12	4.056	267	280	293	306	319	332	345	358	371	384	397	410	423	436	449	462	475	488	501
14	14	4.339	287	301	315	329	343	357	371	385	399	413	427	441	455	469	483	497	511	525	539
15	14	4.622	308	323	338	353	368	383	398	413	428	443	458	473	488	503	518	533	548	563	578
16	16	4.905	328	344	360	376	392	408	424	440	456	472	488	504	520	536	552	568	584	600	616
17	16	5.188	349	366	383	400	417	434	451	468	485	502	519	536	553	570	587	604	621	638	655
18	18	5.471	369	387	405	423	441	459	477	495	513	531	549	567	585	603	621	639	657	675	693
19	18	5.754	390	409	428	447	466	485	504	523	542	561	580	599	618	637	656	675	694	713	732
20	20	6.037	410	430	450	470	490	510	530	550	570	590	610	630	650	670	690	710	730	750	770
21	20	6.320	431	452	473	494	515	536	557	578	599	620	641	662	683	704	725	746	767	788	809
22	22	6.603	451	473	495	517	539	561	583	605	627	649	671	693	715	737	757	781	803	825	847

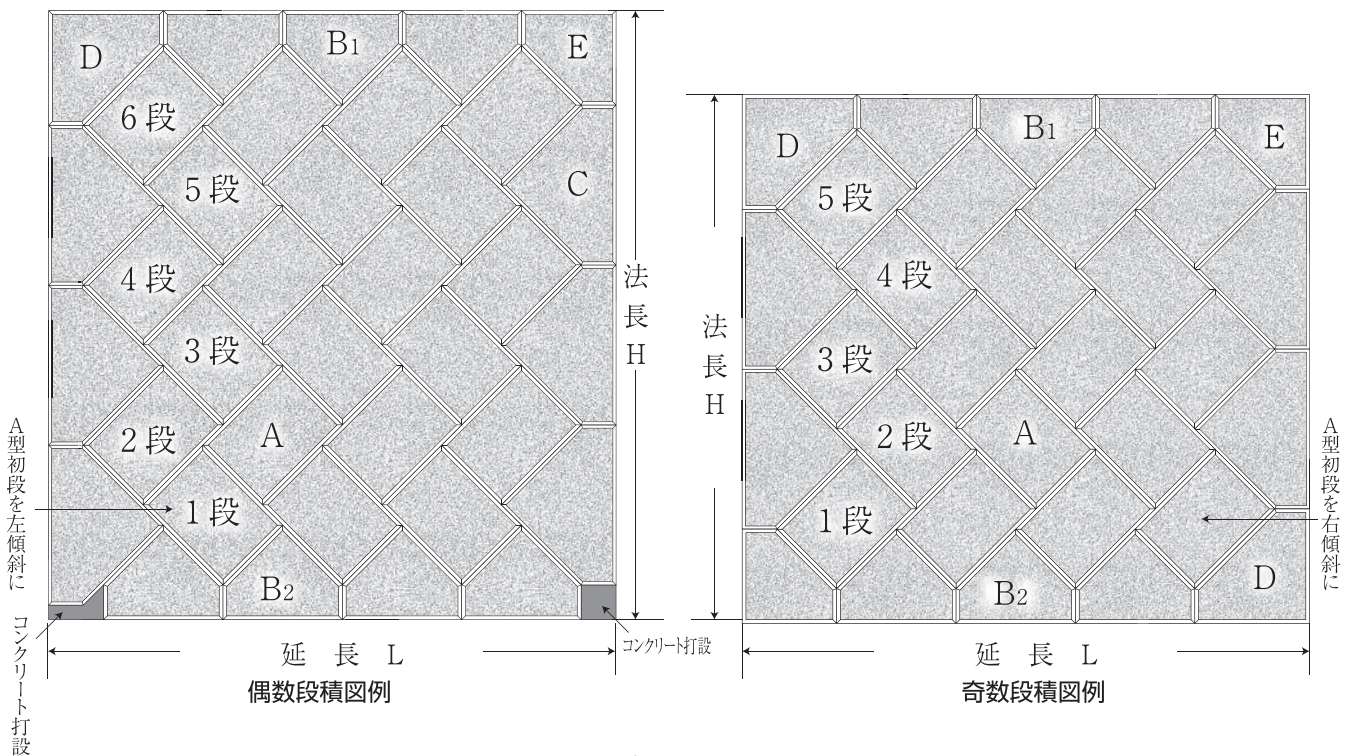
※奇数の時は、常にD.E共2ヶ使用
偶数の時は、D.E共に1ヶ使用

段数	C型 個数	B(天型 個 延長 法長	39	40	41	42	43	44	45	46	47	48	49	50	51	52	53	54	55
			14.466	14.820	15.174	15.528	15.882	16.236	16.590	16.944	17.298	17.652	18.006	18.360	18.714	19.068	19.422	19.776	20.130
1	0	0.660	40	41	42	43	44	45	49	47	48	49	50	51	52	53	54	55	56
2	2	0.943	79	81	83	85	87	89	91	92	95	97	99	101	103	105	107	109	111
3	2	1.226	119	122	125	128	131	134	137	140	143	146	149	152	155	158	161	164	167
4	4	1.509	158	162	166	170	174	178	182	186	190	194	198	202	206	210	214	218	222
5	4	1.792	198	203	208	213	218	223	228	233	238	243	248	253	258	263	268	273	278
6	6	2.075	237	243	249	255	261	267	273	279	285	291	297	303	309	315	321	327	333
7	6	2.358	277	284	291	298	305	312	319	326	333	340	347	354	361	368	375	382	389
8	8	2.641	316	324	332	340	348	356	364	372	380	388	396	404	412	420	428	436	444
9	8	2.924	356	365	374	383	392	401	410	419	428	437	446	455	464	473	485	491	500
10	10	3.207	395	405	415	425	435	445	455	465	475	485	495	505	515	525	535	545	555
11	10	3.490	435	446	457	468	479	490	501	512	523	534	545	556	567	578	589	600	611
12	12	3.773	474	486	498	510	522	534	546	558	570	582	594	606	618	630	642	654	666
13	12	4.056	514	527	540	553	566	579	592	605	618	631	644	657	670	683	696	709	722
14	14	4.339	553	567	581	595	609	623	637	651	665	679	693	707	721	735	749	763	777
15	14	4.622	593	608	623	638	653	668	683	698	713	728	743	758	773	788	803	818	833
16	16	4.905	632	648	664	680	696	712	728	744	760	776	792	808	824	840	856	872	888
17	16	5.188	672	689	706	723	740	757	774	791	808	825	842	859	876	893	910	927	944
18	18	5.471	711	729	747	765	783	801	819	837	855	873	891	909	927	945	963	981	999
19	18	5.754	751	770	789	808	827	846	865	884	903	922	941	960	979	998	1.017	1.036	1.055
20	20	6.037	790	810	830	850	870	890	910	930	950	970	990	1.010	1.030	1.050	1.070	1.090	1.110
21	20	6.320	830	851	872	893	914	935	956	977	998	1.019	1.040	1.061	1.082	1.103	1.124	1.145	1.166
22	22	6.603	869	891	913	935	957	979	1.001	1.023	1.045	1.067	1.089	1.111	1.133	1.155	1.177	1.199	1.221

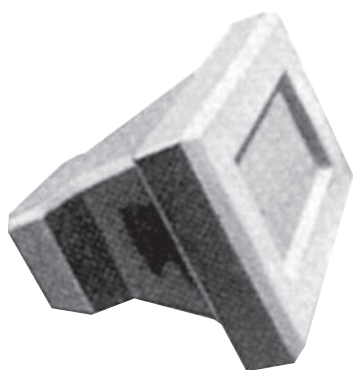
※奇数の時は、常にD,E共2ヶ使用
偶数の時は、D,E共に1ヶ使用

積方 奇数段はA型初段を向かって右傾斜に積む } と隅石が整然と入ります。
偶数段はA型初段を向かって左傾斜に積む }

施 工 図 例



■ 積みブロック（滑面）



◆標準施工歩掛表（1m²当り）

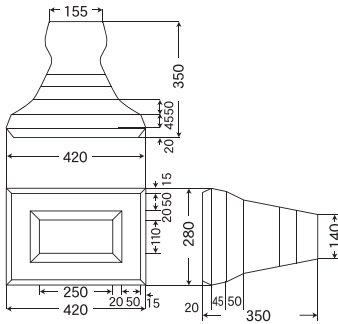
名 称	規 格	数量	単位
積みブロック	420×280×350	8.5	ヶ
胴込コンクリート		0.19	m ³
裏込栗石			
抜型枠		1.0	m ³
世話役		0.02	人
ブロック工		0.07	人
普通作業員		0.12	人
トラッククレーン	15～16t吊り	0.04	日

積みブロックの形状寸法

形状寸法図

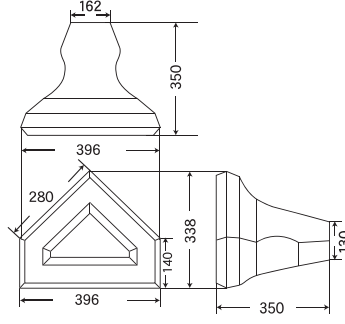
A 型

- 体積=18590cm³
- 質量=43.10kg



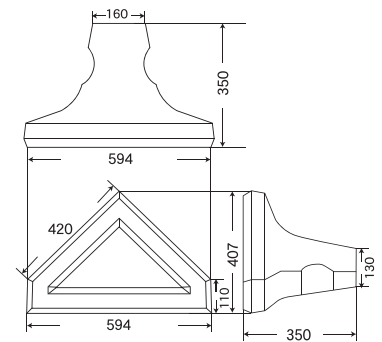
B 型

- 体積=14104cm³
- 質量=32.40kg



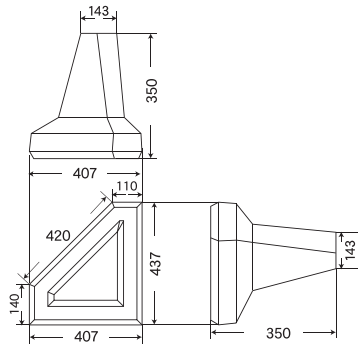
C 型

- 体積=18777cm³
- 質量=43.20kg



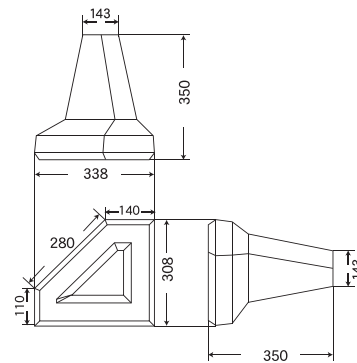
D 型

- 体積=17640cm³
- 質量=40.30kg



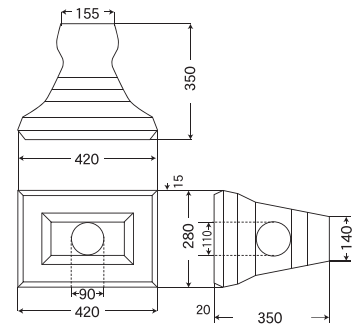
E 型

- 体積=12970cm³
- 質量=29.10kg



水抜

- 体積=16950cm³
- 質量=38.20kg



積みブロック法長

$$\text{計算式 法長}H = \frac{1}{\sqrt{2}} (42P) + 33.8 + 14 \quad (\text{cm})$$

1 段毎に法長は $42/\sqrt{2} = 29.7\text{cm}$ 増し

但しPは積段数

積みブロック所要算定式

$$\text{A 型 数 所 要 数} = B_1 \times \text{段数} + \frac{\text{段数 (奇数段は1段たした数)}}{2}$$

B₁…天端型
B₂…根石型

$$\text{※}B_1\text{型 所 要 数} = (L - 71.5\text{cm}) \div 39.6\text{cm}$$

$$\text{※}B_2\text{型 所 要 数} = \begin{cases} \text{奇数段のときは } (L - 71.5\text{cm}) \div 39.6\text{cm} \\ \text{偶数段のときは } (L - 31.9\text{cm}) \div 39.6\text{cm} \end{cases}$$

$$\text{C 型 所 要 数} = \frac{\text{積上段数 (奇数段は1段引いた数)}}{2} \times 2 (\text{両側})$$

$$\text{D} \cdot \text{E 型 所 要 数} = \begin{cases} \text{奇数段のときは } \text{D} \cdot \text{E 各} 2 \text{ 個} & \text{計} 4 \text{ 個} \\ \text{偶数段のときは } \text{D} \cdot \text{E 各} 1 \text{ 個} & \text{計} 2 \text{ 個} \end{cases}$$

但しLはブロック延長 Hはブロック法長

積みブロック（滑面）所要数量 延長、法長、及び数量算出表

数量算出表

段数	C型 個数	B(天 端) 個 数	1	2	3	4	5	6	7	8	9	10	11	12	13	14	15	16	17	18	19
		延長 法長	1.111	1.507	1.903	2.299	2.695	3.091	3.487	3.883	4.279	4.675	5.071	5.467	5.863	6.259	6.655	7.051	7.447	7.843	8.239
1	0	0.775	2	3	4	5	6	7	8	9	10	11	12	13	14	15	16	17	18	19	20
2	2	1.072	3	5	7	9	11	13	15	17	19	21	23	25	27	29	31	33	35	37	39
3	2	1.369	5	8	11	14	17	20	23	26	29	32	35	38	41	44	47	50	53	56	59
4	4	1.666	6	10	14	18	22	26	30	34	38	42	46	50	54	58	62	66	70	74	78
5	4	1.963	8	13	18	23	28	33	38	43	48	53	58	63	68	73	78	83	88	93	98
6	6	2.260	9	15	21	27	33	39	45	51	57	63	69	75	81	87	93	99	105	111	117
7	6	2.557	11	18	25	32	39	46	53	60	67	74	81	88	95	102	109	116	123	130	137
8	8	2.854	12	20	28	36	44	52	60	68	76	84	92	100	108	116	124	132	140	148	156
9	8	3.151	14	23	32	41	50	59	68	77	86	95	104	113	122	131	140	149	158	167	176
10	10	3.448	15	25	35	45	55	65	75	85	95	105	115	125	135	145	155	165	175	185	195
11	10	3.745	17	28	39	50	61	72	83	94	105	116	127	138	149	160	171	182	193	204	215
12	12	4.042	18	3	42	54	66	78	90	102	114	126	138	150	162	174	186	198	210	222	234
13	12	4.339	20	033	46	59	72	85	98	111	124	137	150	163	176	189	202	215	228	241	254
14	14	4.636	21	35	49	63	77	91	105	119	133	147	161	175	189	203	217	231	245	259	273
15	14	4.933	23	38	53	68	83	98	113	128	143	158	173	188	203	218	233	248	263	278	293
16	16	5.230	24	40	56	72	88	104	120	136	152	168	184	200	216	232	248	264	280	296	312
17	16	5.527	26	43	60	77	94	111	128	145	162	179	196	213	230	247	264	281	298	315	332
18	18	5.824	27	45	63	81	99	117	135	153	171	189	207	225	243	261	279	297	315	333	351
19	18	6.121	29	48	67	86	105	124	143	162	181	200	219	238	257	276	295	314	333	352	371
20	20	6.418	30	50	70	90	110	130	150	170	190	210	230	250	270	290	310	330	350	370	390
21	20	6.715	32	53	74	95	116	137	158	179	200	221	242	263	284	305	326	347	368	389	410
22	22	7.012	33	55	77	99	121	143	165	187	209	231	253	275	297	319	341	363	385	407	429

段数	C型 個数	B(天 端) 個 数	20	21	22	23	24	25	26	27	28	29	30	31	32	33	34	35	36	37	38
		延長 法長	8.635	9.031	9.427	9.823	10.219	10.615	11.011	11.407	11.803	12.199	12.595	12.991	13.387	13.783	14.179	14.575	14.971	15.367	15.763
1	0	0.775	21	22	23	24	25	23	27	28	29	30	31	32	33	34	35	36	37	38	39
2	2	1.072	41	43	45	47	49	51	53	55	57	29	61	63	65	67	69	71	73	75	77
3	2	1.369	62	65	68	71	74	77	80	83	86	89	92	95	98	101	104	107	110	113	116
4	4	1.666	82	86	90	94	98	102	106	110	114	118	122	126	130	134	138	142	146	150	154
5	4	1.963	103	108	113	118	123	128	133	138	143	148	153	158	163	168	173	178	183	188	193
6	6	2.260	123	129	135	141	147	153	159	165	171	177	183	189	195	201	207	213	219	225	231
7	6	2.557	144	151	158	165	172	179	186	193	200	207	214	221	228	235	242	249	256	263	270
8	8	2.854	164	172	180	188	196	204	212	220	228	236	244	252	260	268	276	284	292	300	308
9	8	3.151	185	194	203	212	221	230	239	248	257	266	275	284	293	302	311	320	329	338	347
10	10	3.448	205	215	225	235	245	255	265	275	285	295	305	315	325	335	345	355	365	375	385
11	10	3.745	226	237	248	259	270	281	292	303	314	325	336	347	358	369	380	391	402	413	424
12	12	4.042	246	258	270	282	294	306	318	330	342	354	366	378	390	402	414	426	438	450	462
13	12	4.339	267	280	293	306	319	332	345	358	371	384	397	410	423	436	449	462	475	488	501
14	14	4.636	287	301	315	329	343	357	371	385	399	413	427	441	455	469	483	497	511	525	539
15	14	4.933	308	323	338	353	368	383	398	413	428	443	458	473	488	503	518	533	548	563	578
16	16	5.230	328	344	360	376	392	408	424	440	456	472	488	504	520	536	552	568	584	600	616
17	16	5.527	349	366	383	400	417	434	451	468	485	502	519	536	553	570	587	604	621	638	655
18	18	5.824	369	387	405	423	441	459	477	495	513	531	549	567	585	603	621	639	657	675	693
19	18	6.121	390	409	428	447	466	485	504	523	542	561	580	599	618	637	656	675	694	713	732
20	20	6.418	410	430	450	470	490	510	530	550	570	590	610	630	650	670	690	710	730	750	770
21	20	6.715	431	452	473	494	515	536	557	578	599	620	641	662	683	704	725	746	767	788	809
22	22	7.012	451	473	495	517	539	561	583	605	627	649	671	693	715	737	757	781	803	825	847

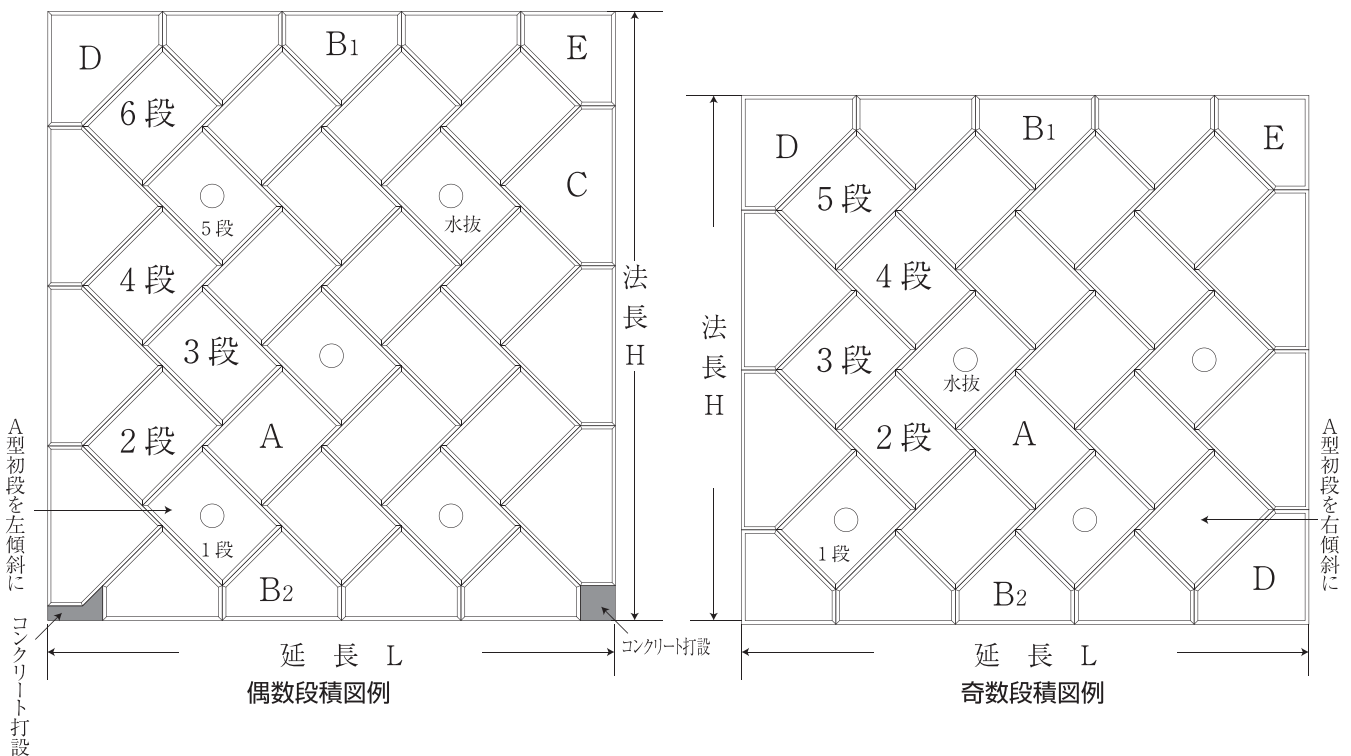
※奇数の時は、常にD.E共2ヶ使用
偶数の時は、D.E共に1ヶ使用

段数	C型 個数	B(天 端) 個 数	延長 法長												
			39	40	41	42	43	44	45	46	47	48	49	50	
1	0	0.775	40	41	42	43	44	45	46	47	48	49	50	51	
2	2	1.072	79	81	83	85	87	89	91	93	95	97	99	101	
3	2	1.369	119	122	125	128	131	134	137	140	143	146	149	152	
4	4	1.666	158	162	166	170	174	178	182	186	190	194	198	202	
5	4	1.963	198	203	208	213	218	223	228	233	238	243	248	253	
6	6	2.260	237	243	249	255	261	267	273	279	285	291	297	303	
7	6	2.557	277	284	291	298	305	312	319	326	333	340	347	354	
8	8	2.854	316	324	332	340	348	356	364	372	380	388	396	404	
9	8	3.151	356	365	374	383	392	401	410	419	428	437	446	455	
10	10	3.448	395	405	415	425	435	445	455	465	475	485	495	505	
11	10	3.745	435	446	457	468	479	490	501	512	523	534	545	556	
12	12	4.042	474	486	498	510	522	534	546	558	570	582	594	606	
13	12	4.339	514	527	540	553	566	579	592	605	618	631	644	657	
14	14	4.636	553	567	581	595	609	623	637	651	665	679	693	707	
15	14	4.933	593	608	623	638	653	668	683	698	713	728	743	758	
16	16	5.230	632	648	664	680	696	712	728	744	760	776	792	808	
17	16	5.527	672	689	706	723	740	757	774	791	808	825	842	859	
18	18	5.824	711	729	747	765	783	801	819	837	855	873	891	909	
19	18	6.121	751	770	789	808	827	846	865	884	903	922	941	960	
20	20	6.418	790	810	830	850	870	890	910	930	950	970	990	1.010	
21	20	6.715	830	851	872	893	914	935	956	977	998	1.019	1.040	1.061	
22	22	7.012	869	891	913	935	957	979	1.001	1.023	1.045	1.067	1.089	1.111	

※奇数の時は、常にD.E共2ヶ使用
偶数の時は、D.E共に1ヶ使用

積方 奇数段はA型初段を向かって右傾斜に積む } と隅石が整然と入ります。
偶数段はA型初段を向かって左傾斜に積む }

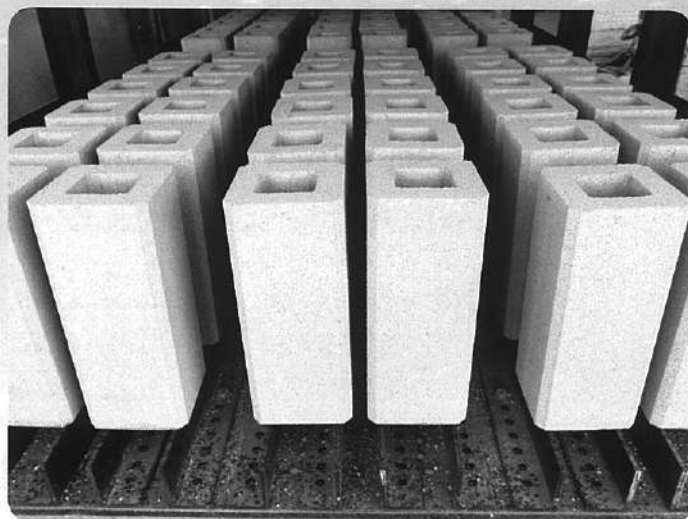
施 工 図 例



基礎ブロック

(エコ製品)

溶融スラグを
使用した、
エココンクリート
製品です。



◆特徴

1. プレキャスト製品ですので、現場打ちより工期を短縮できます。
2. 即脱製法なので、大量生産が可能のために短納期で対応できます。
3. 即脱製法なので、早期強度に優れ、凍結融解に対する抵抗があります。
4. 色付のカラー製品にも対応します。
(受注生産)

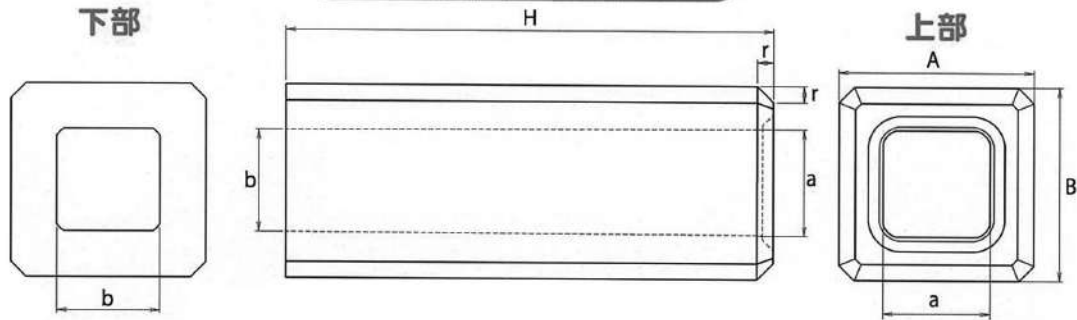
◆用途

1. フェンスやガードレールの基礎
2. 太陽光パネル等の基礎
3. 電燈や案内看板等の基礎
4. その他各種の基礎

基礎ブロック

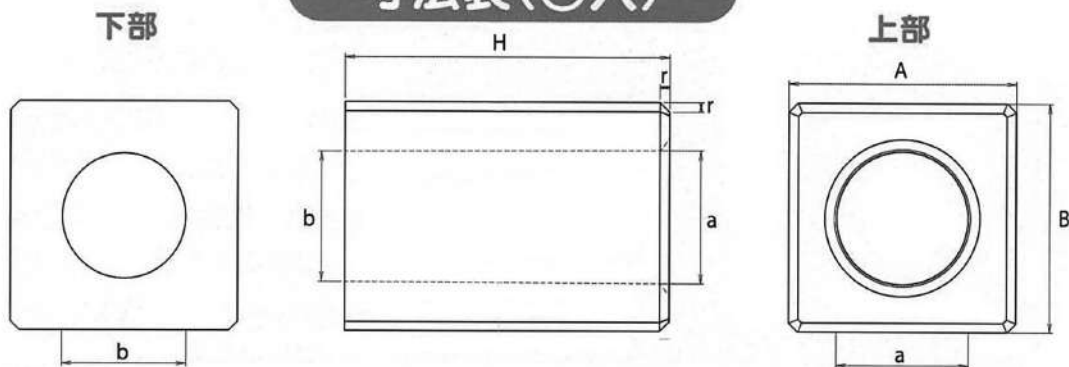
(寸法表)

寸法表(□穴)



寸法	A(縦)	B(横)	H(高さ)	a(上穴)	b(下穴)	r	重量
180×180×450	180	180	450	99	95	15	21
200×200×200	200	200	200	112	110	15	11
200×200×450	200	200	450	114	110	15	26
250×250×450	250	250	450	149	145	15	38
250×250×500	250	250	500	149	145	15	42
300×300×300	300	300	300	178	175	15	37
300×300×400	300	300	400	178	175	15	49
300×300×450	300	300	450	178	175	15	55
300×300×500	300	300	500	179	175	15	61
300×300×600	300	300	600	180	175	15	73

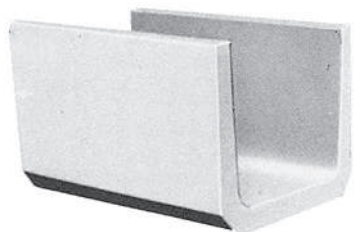
寸法表(○穴)



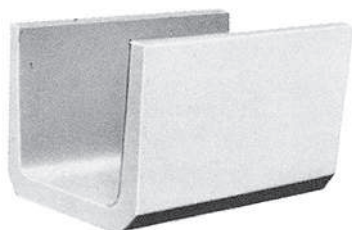
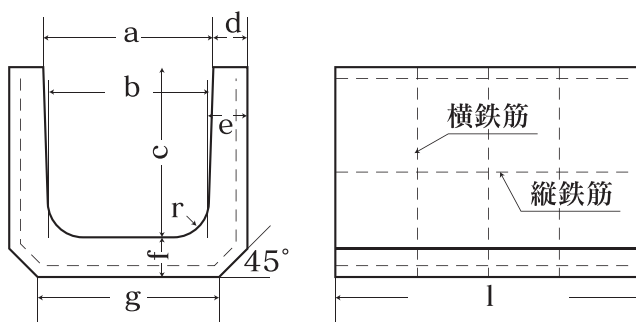
寸法	A(縦)	B(横)	H(高さ)	a(上穴)	b(下穴)	r	重量
350×350×500	350	350	500	φ202	φ198	15	95
350×350×600	350	350	600	φ203	φ198	15	114
400×400×400	400	400	400	φ203	φ200	15	107
400×400×500	400	400	500	φ204	φ200	15	135
400×400×600	400	400	600	φ205	φ200	15	162
500×500×300	500	500	300	φ213	φ211	20	134
500×500×500	500	500	500	φ215	φ211	20	225
500×500×600	500	500	600	φ216	φ211	20	270

※上記サイズ以外でも対応可能な場合がございますので、お問い合わせ下さい。

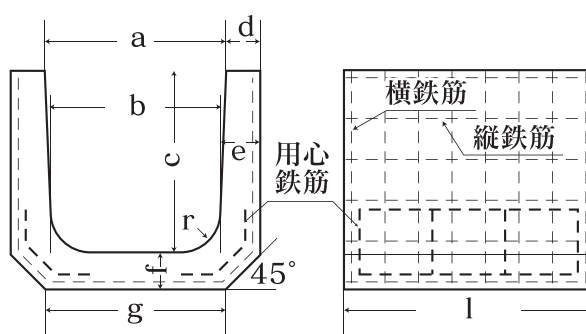
上ぶた式 U形側溝 (U字溝)



(呼び名450以下)



(呼び名600)



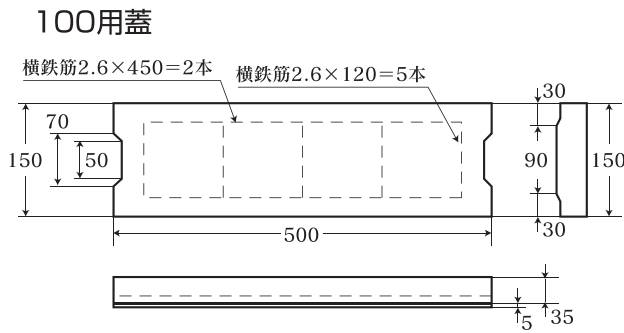
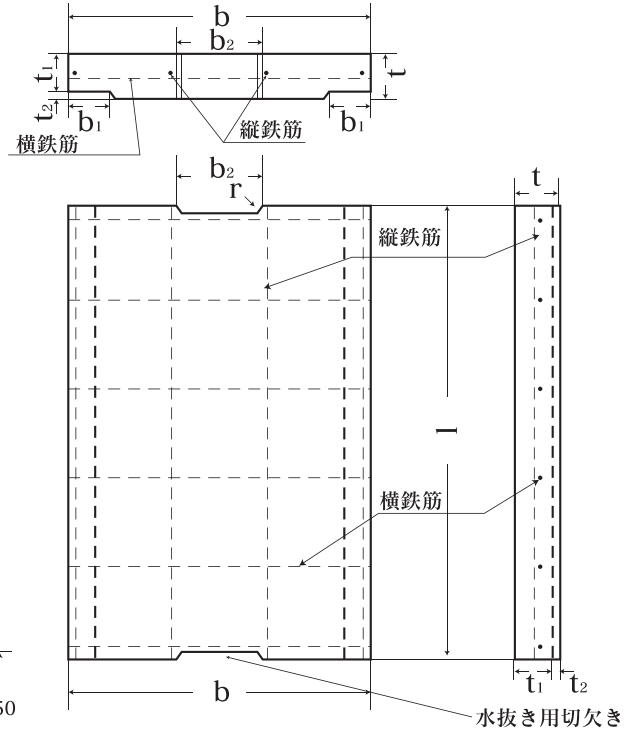
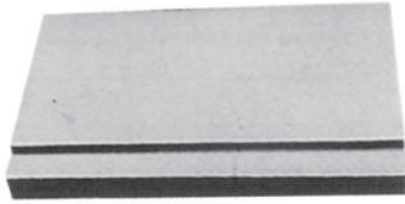
U-100型

(注) 用心鉄筋は、呼び名600のU形についてのみ6.0mmのものを両側4箇所入れる。

単位 mm

呼び名	寸法										鉄筋				参考重量 (kg)
	a	b	c	d	e	f	g	r	l	縦鉄筋		横鉄筋			
										径	本数	径	本数		
上ぶた式 U形側溝	100	100	100	25		30	105	20	1,000	2.6	5	2.6	5	24	
	150	150	140	150	30	35	35	160	30	600	2.6	5	2.6	5	24
	180	180	170	180	35	40	40	190	50	600	2.6	5	3.2	5	34
	240	240	220	240	45	50	50	240	50	600	3.2	7	3.2	5	55
	300A	300	260	240	50	60	60	300	50	600	3.2	9	4.0	5	70
	300B	300	260	300	50	60	60	300	50	600	3.2	9	4.0	5	80
	300C	300	260	360	50	60	65	300	50	600	3.2	11	4.0	7	92
	360A	360	310	300	50	65	65	360	50	600	4.0	11	4.0	6	91
	360B	360	310	360	50	65	65	360	50	600	4.0	11	4.0	8	101
	450	450	400	450	55	70	70	430	70	600	4.0	13	5.0	8	140
600	600	540	600	70	80	80	600	70	600	6.0	15	6.0	8	213	

上ぶた式 U形側溝 ふた

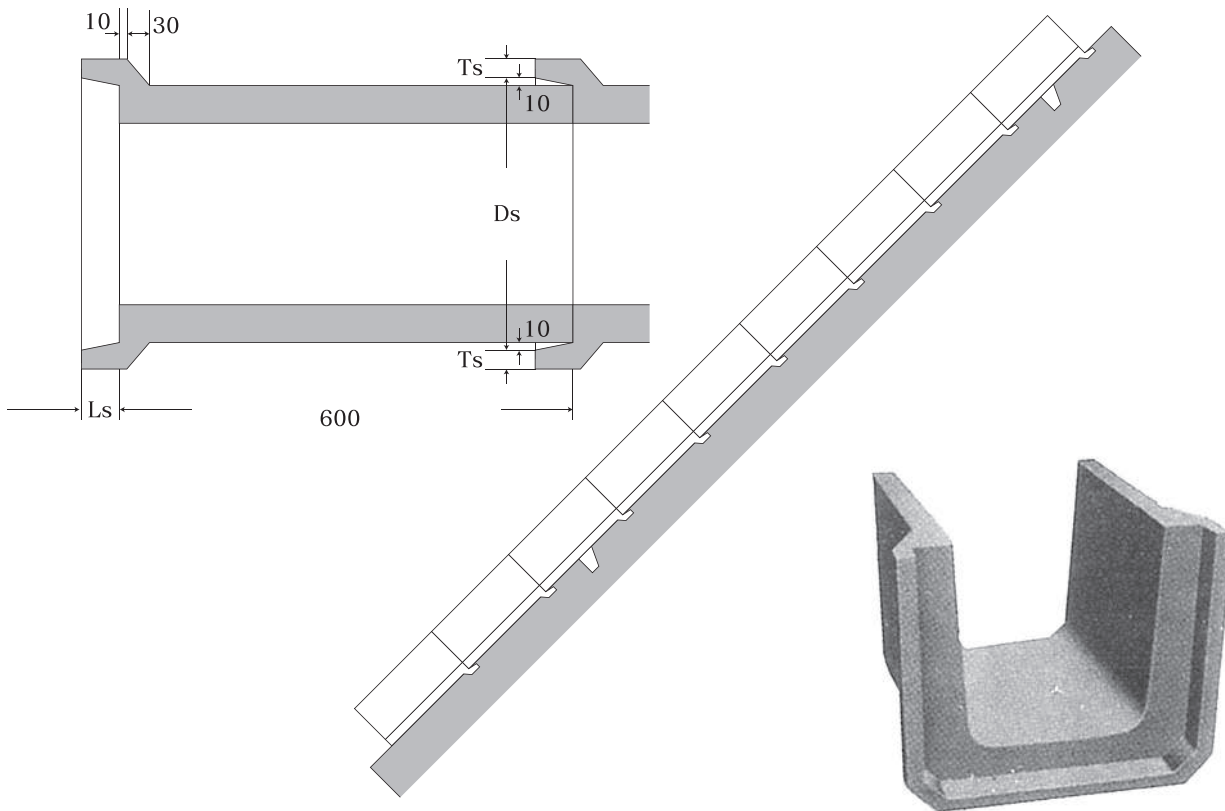


単位 mm

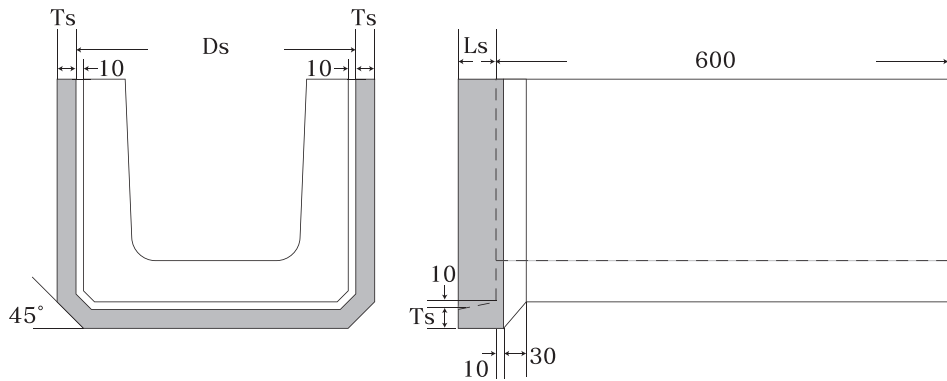
種別	呼び名	寸法								鉄筋				参考重量 (kg)
		b	b ₁	t	t ₁	t ₂	l	r ⁽¹⁾	b ₂ ⁽¹⁾	縦鉄筋 径	縦鉄筋 数量(本)	横鉄筋 径	横鉄筋 数量(本)	
1種	150	210	35	35	30	5	600	15	75	2.6	3	2.6	5	10
	180	250	40	40	35	5	600	15	75	2.6	3	2.6	6	14
	240	330	50	45	40	5	600	15	90	3.2	4	3.2	6	21
	300	400	55	60	50	10	600	15	100	3.2	4	4.0	6	33
	360	460	55	65	55	10	600	18	120	3.2	4	5.0	6	41
	450	560	60	70	60	10	600	18	120	4.0	5	6.0	5	55
	600	740	75	75	65	10	600	18	150	4.0	6	6.0	6	78
2種	150	210	35	90	80	10	600	15	75	6.0	3	6.0	7	26
	180	250	40	90	80	10	600	15	75	6.0	4	9.0	5	32
	240	330	50	100	85	15	600	15	90	6.0	5	9.0	5	46
	300	400	55	100	85	15	600	15	100	6.0	6	9.0	6	55
	360	460	55	100	85	15	600	18	120	6.0	7	9.0	7	64
	450	560	60	120	100	20	600	18	120	9.0	6	9.0	7	93
	600	740	75	150	130	20	600	18	150	9.0	6	13.0	6	155

(注) 水抜き用切欠きは省くことができる

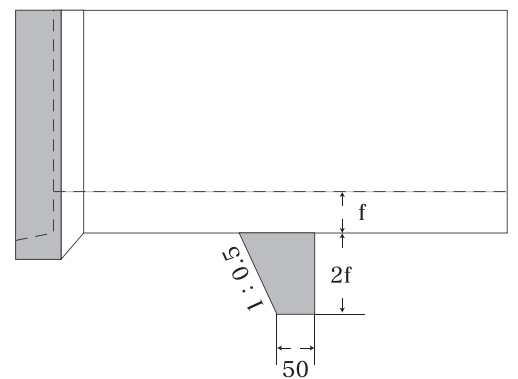
ソケット付鉄筋コンクリートU形



標準タイプ



滑り止め付タイプ



寸法・配筋表

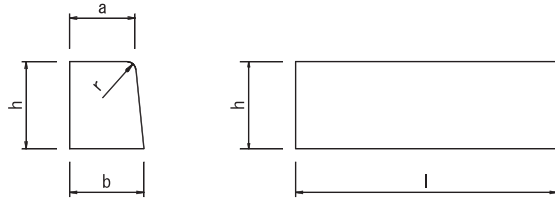
滑り止めは5ケに1ケの割合を標準とする。

名称	寸法	ソケット寸法 (mm)			配筋				参考重量 (kg)		積載量 (6tonトラック)	
		内巾 Ds	厚さ Ts	深さ Ls	継筋		横筋		標準 W ₁	滑止付 W ₂	標準 (個)	滑止付 (個)
					径 (mm)	本	径 (mm)	本				
DV-PU240	240×240×600	350	25	50	3.2	7	3.2	7	60	64	70	66
DV-PU300	300×300×600	430	30	50	3.2	9	4.0	7	85	92	50	40
DV-PU360	360×360×600	550	35	55	4.0	11	4.0	10	110	119	40	30
DV-PU450	450×450×600	610	40	60	4.0	13	5.0	10	155	167	30	20

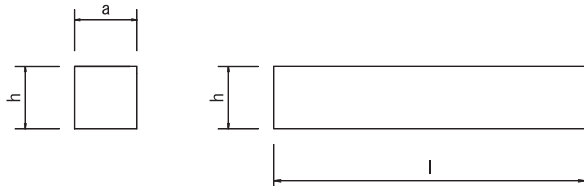
コンクリート境界ブロック



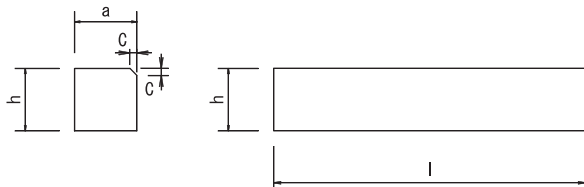
片面歩車道境界ブロック



地先境界ブロック A



地先境界ブロック A 面取り

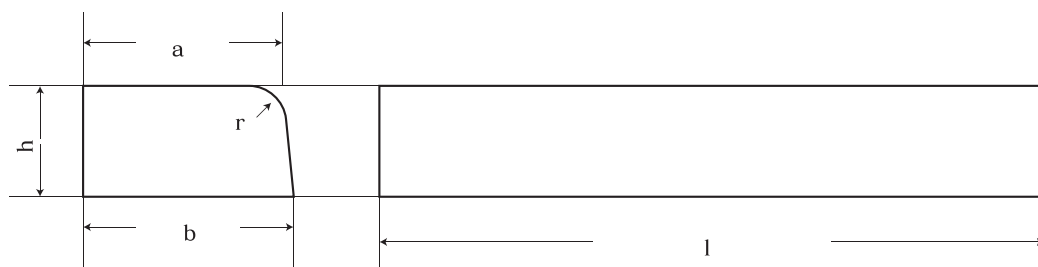


呼び名		寸法						参考重量 kg
		a	b	h	r	c	l	
片面歩車道境界ブロック	A	150	170	200	20	-	600	45
	B	180	205	250	30	-	600	66
	C	180	210	300	30	-	600	81
地先境界ブロック	100	100	100	100	-	-	600	14
	A	120	120	120	-	-	600	20
	B	150	150	120	-	-	600	25
	C	150	150	150	-	-	600	31
	A面取	120	120	120	-	10	600	13

※ブロック側面に持ち運びの為にくぼみを付けています。

片面歩車道乗り入れブロック

片面歩車道乗り入れブロック (ヒネリ無)

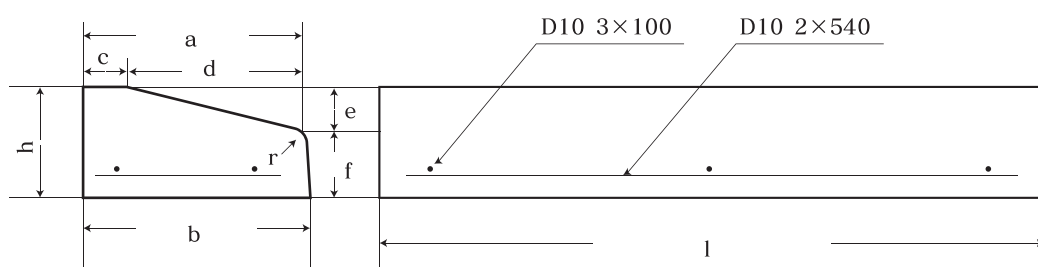


単位 mm

呼 び 名		寸 法				
		a	b	h	r	l
平 型 用	A	150	160	100	20	600
	B	180	190	100	30	600
	B	180	195	150	30	600

各種R型あり

片面歩車道乗り入れブロック (ヒネリ付)



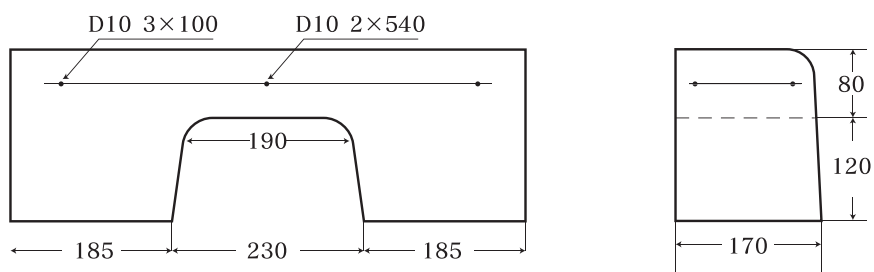
単位 mm

呼 び 名		寸 法								
		a	b	c	d	e	f	r	h	l
ヒネリ付	A	164	170	40	124	40	60	10	100	600
	B	199	205	40	159	40	60	10	100	600

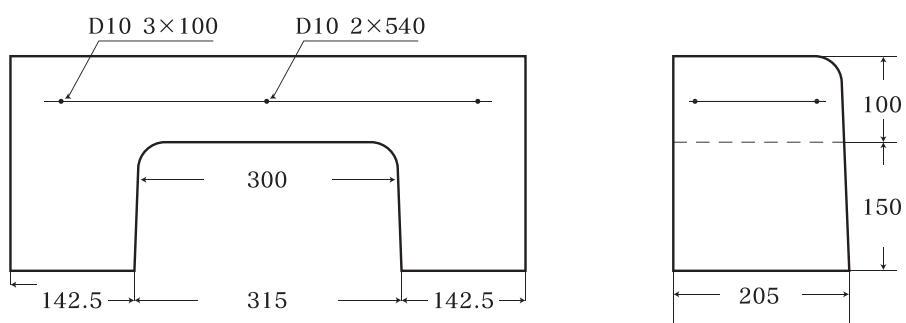
各種R型あり

片面歩車道ブロック 水抜き

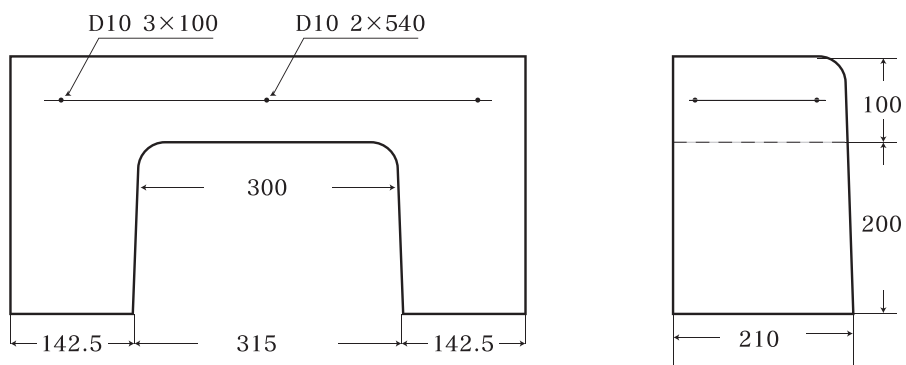
片面歩車道境界ブロック
A形水抜き(角)



片面歩車道境界ブロック
B形水抜き(角)

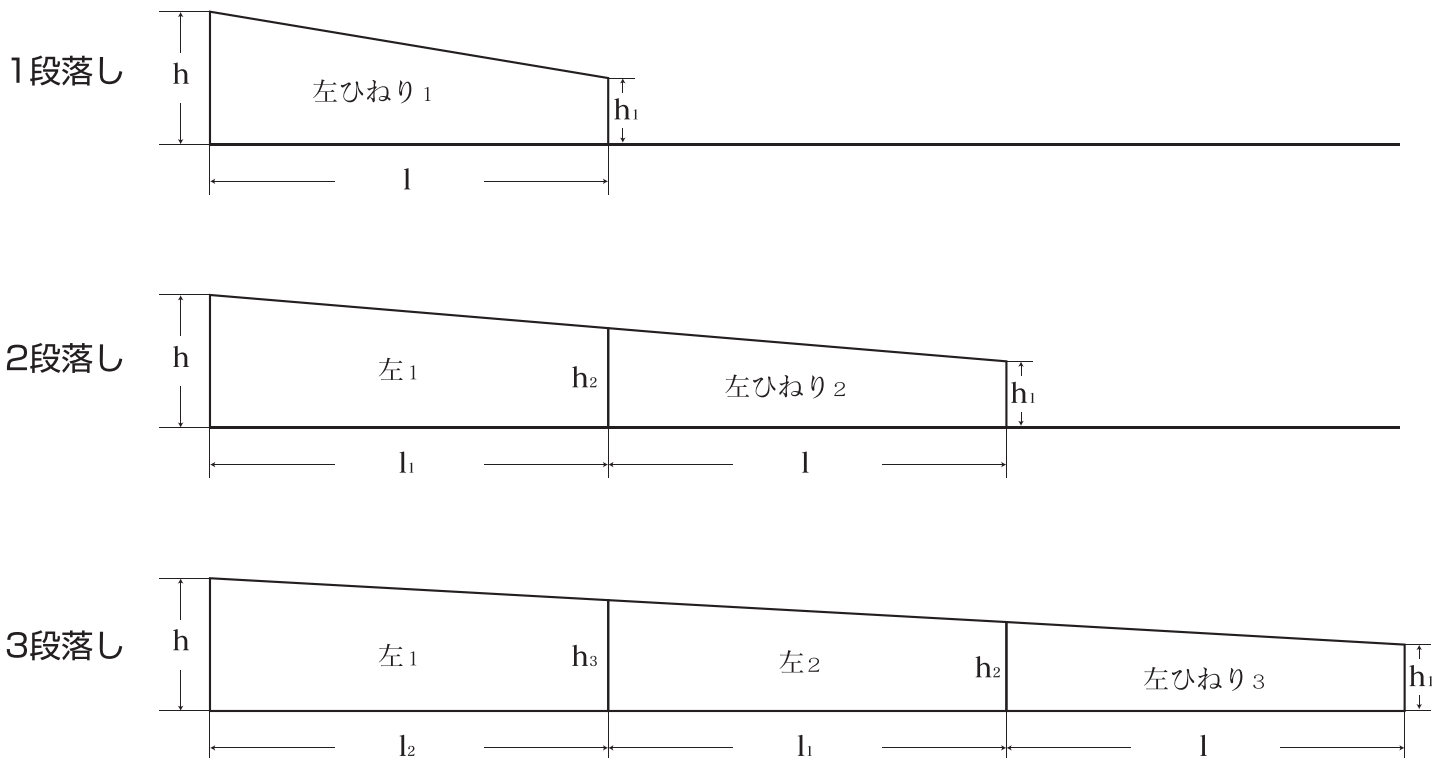


片面歩車道境界ブロック
C形水抜き(角)



片面歩車道ブロック 斜落し

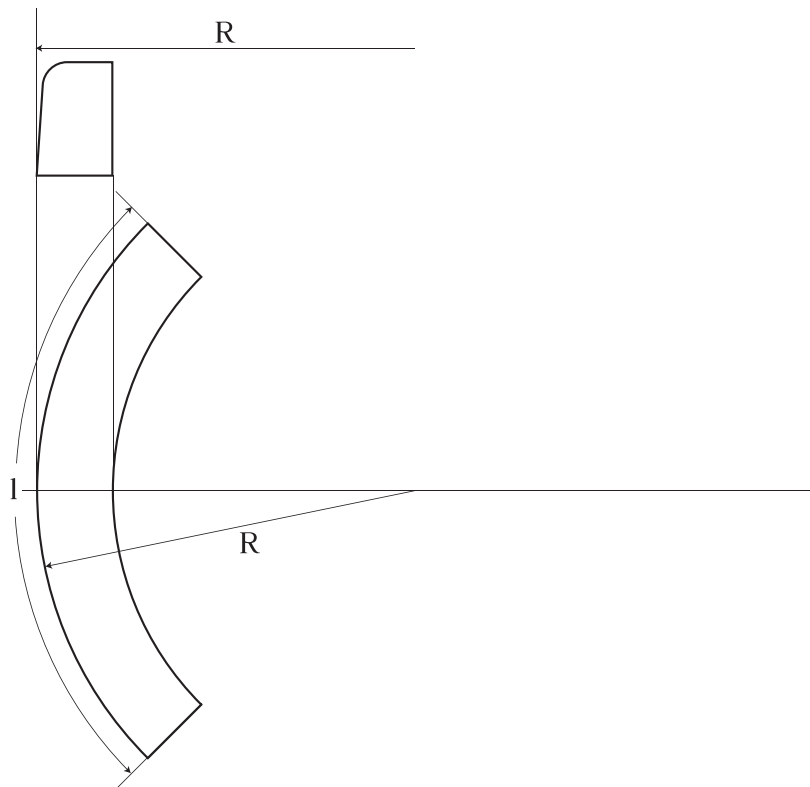
この図は車道から歩道を見た場合です。



単位 mm

呼 び 名	寸 法							
	h	h ₁	h ₂	h ₃	l	l ₁	l ₂	
1 段 落 し	A	200	100			600		
	B	250	100			600		
	C	300	100			600		
2 段 落 し	A	200	100	150		600	600	
	B	250	100	175		600	600	
	C	300	100	200		600	600	
3 段 落 し	A	200	100	134	167	600	600	600
	B	250	100	150	200	600	600	600
	C	300	100	167	234	600	600	600

片面歩車道ブロック R型

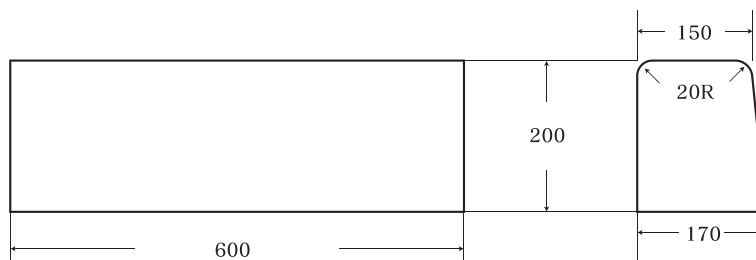


1/4円 使用本数		
片面歩車道境界ブロックA. B. C		
R (m)	l (mm)	本数
※ 0.5	383	2
※ 0.75	383	3
1	513	3
1.5	461	5
2	513	6
2.5	480	8
3	513	9
4	513	12
5	513	15
6	513	18

※ 歩車B H=250 歩車C H=300のみあり

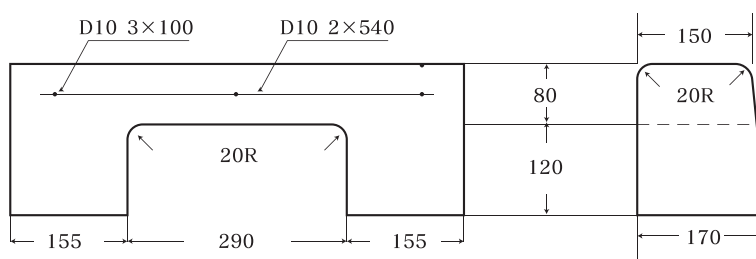
駒止めブロック A型 (兵庫県型)

基本



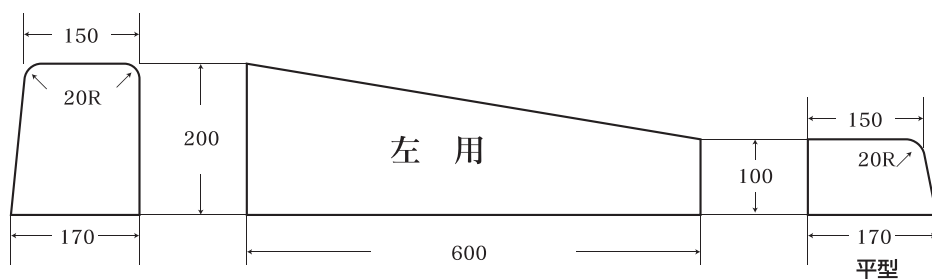
参考重量:44kg

水抜



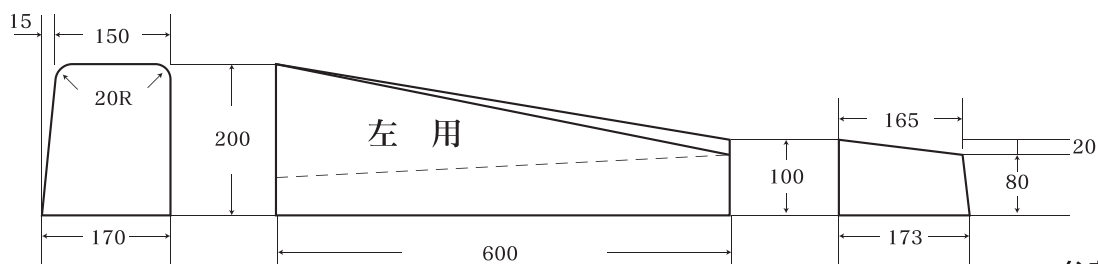
参考重量:31kg

斜め用(平型・ひねり型)



参考重量:31kg

斜め用(バリアフリー型)

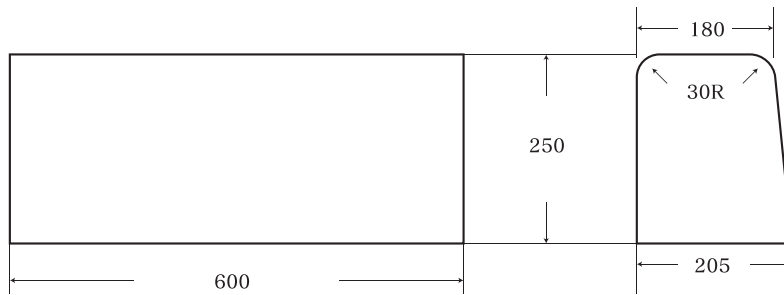


参考重量:31kg

※斜め用には右用と左用があり、図は左用です。
車道側から見て左上がり左用と呼びます。

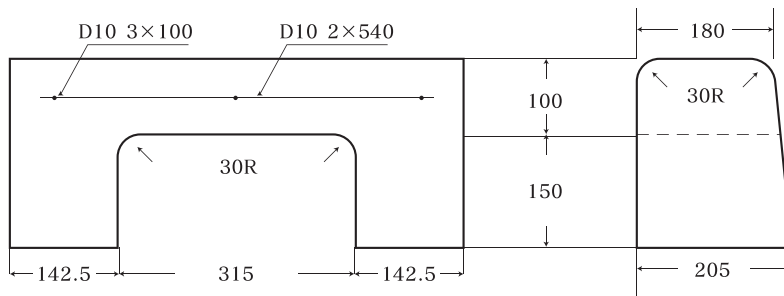
駒止めブロック B型 (兵庫県型)

基本



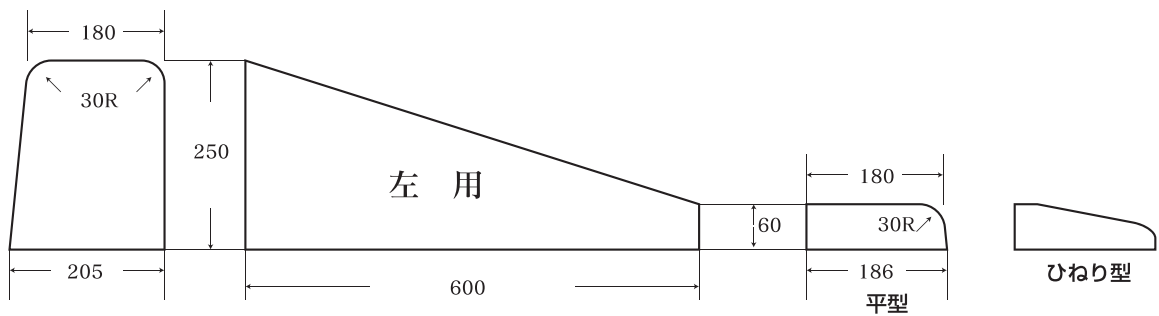
参考重量:66kg

水抜



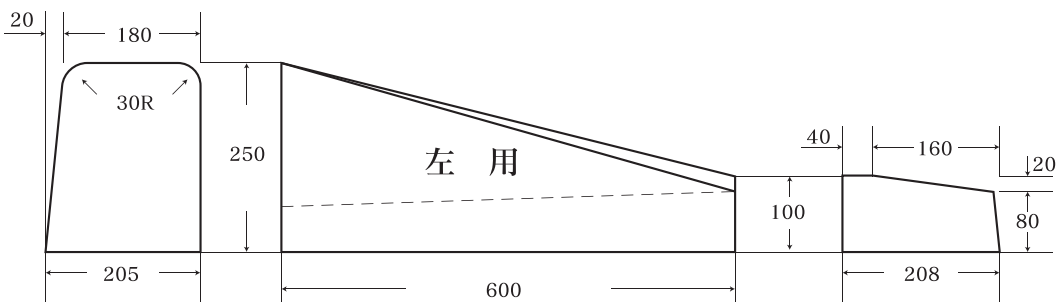
参考重量:54kg

斜め用(平型・ひねり型)



参考重量:47kg

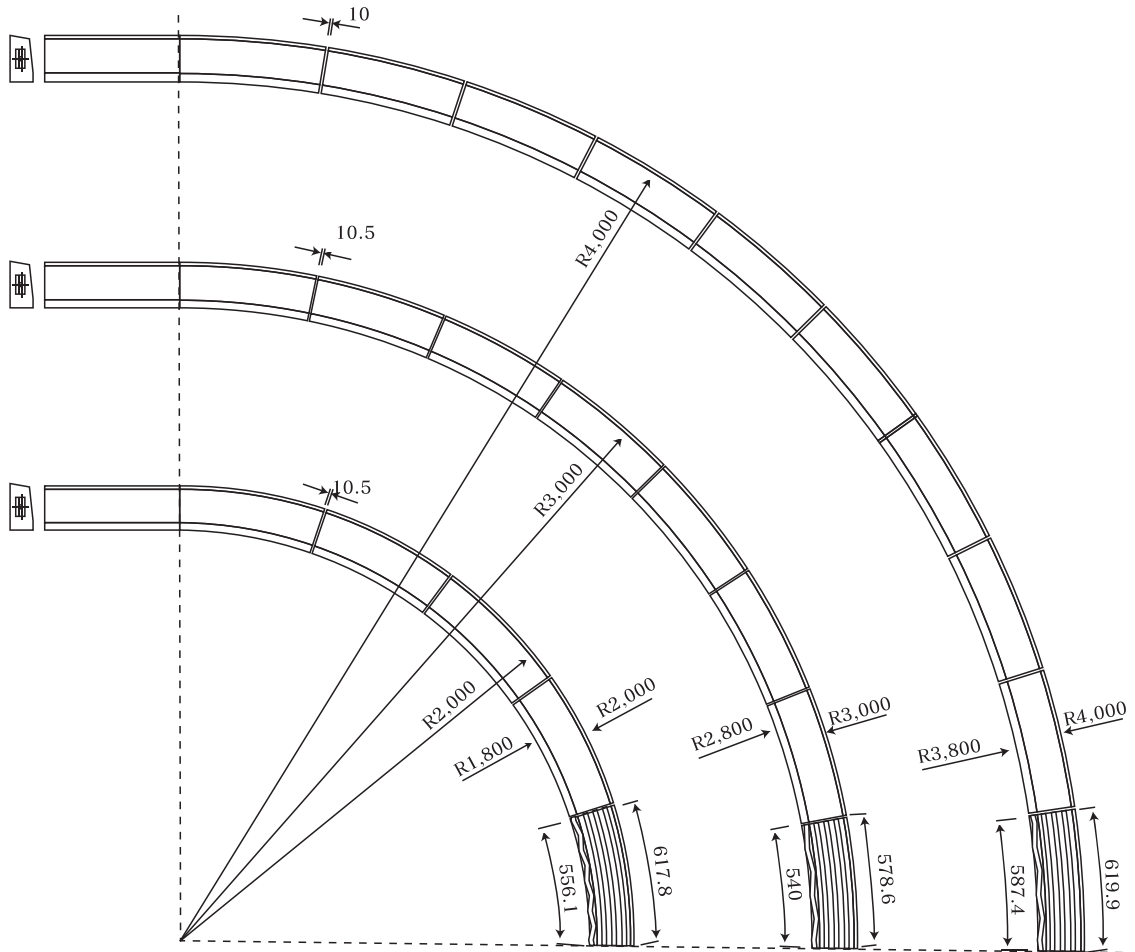
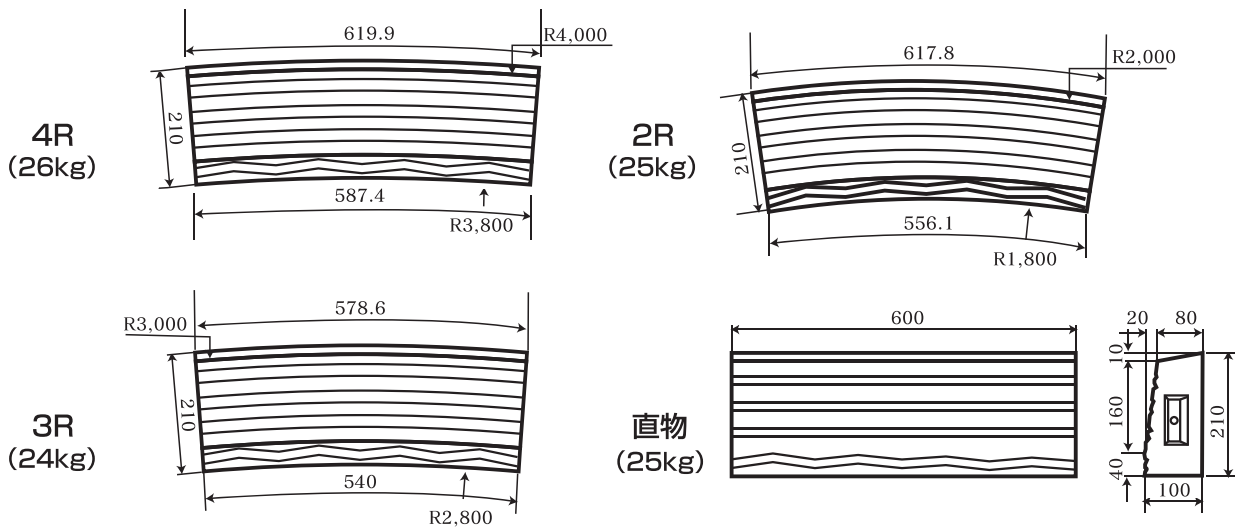
斜め用(バリアフリー型)



参考重量:47kg

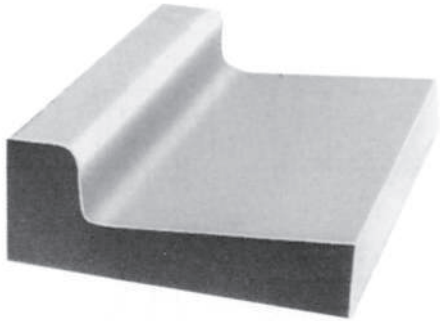
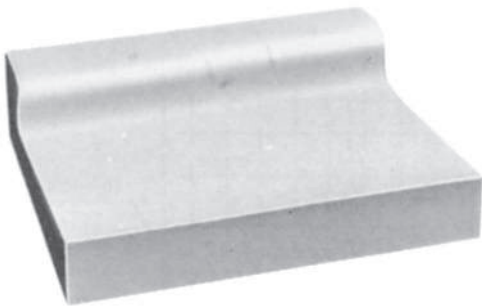
※斜め用には右用と左用があり、図は左用です。
車道側から見て左上がり左用と呼びます。

バリアフリー乗り入れ

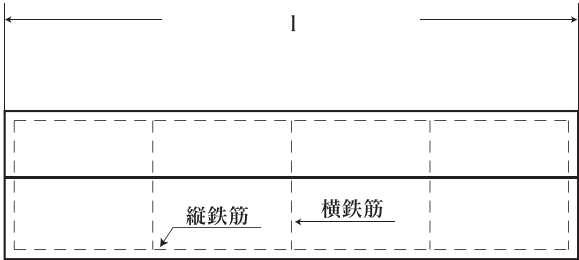
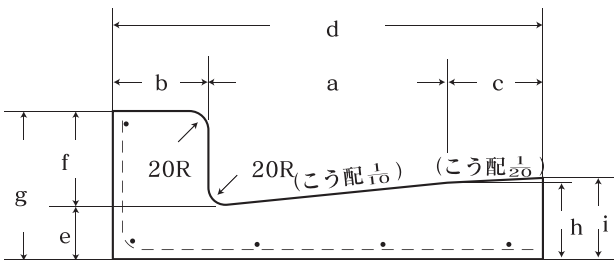


半径R	1/4円 使用本数
2	5
3	8
4	10

鉄筋コンクリートL形



鉄筋コンクリートL形



単位 mm)

種類	記号	寸法											鉄筋				参考重量 (kg)
		a	b	c	d	e	f	g	h	i	l	縦鉄筋		横鉄筋			
												径	数量 (本)	径	数量 (本)		
鉄筋 コンクリート L形	250A	RC250A	250	100	—	350	55	100	155	80	—	600	4.0	4	4.0	5	47
	250B	RC250B	250	100	100	450	55	100	155	80	85	600	4.0	5	4.0	5	59
	300	RC300	300	100	100	500	55	100	155	85	90	600	4.0	5	4.0	6	65
	350	RC350	350	100	100	550	55	100	155	90	95	600	4.0	5	4.0	5	72

※ 乗り入れは、f寸法が50mmとなります。

落ちふた式U形側溝

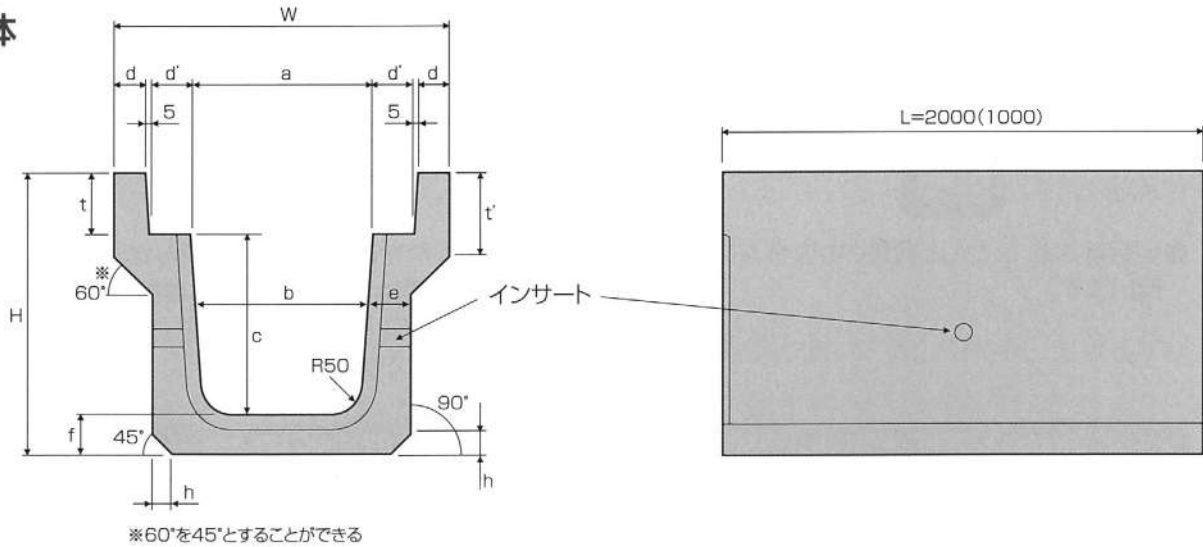
1種・3種 (JIS A5372 推奨仕様E-3)

●特徴

この製品は、歩道及び車道に平行して用いる鉄筋コンクリート製の側溝、落としふた形式のもので、主として道路用の雨水排水溝として用いられる側溝です。

1種は、主として歩道用に用いられる側溝です。3種は、車両(後輪一輪が50kN以下)が隣接して走行することはまれで、走行することがあっても一時退避などで低速で走行するような場所に、車道に平行して用いられる側溝です。

■本体



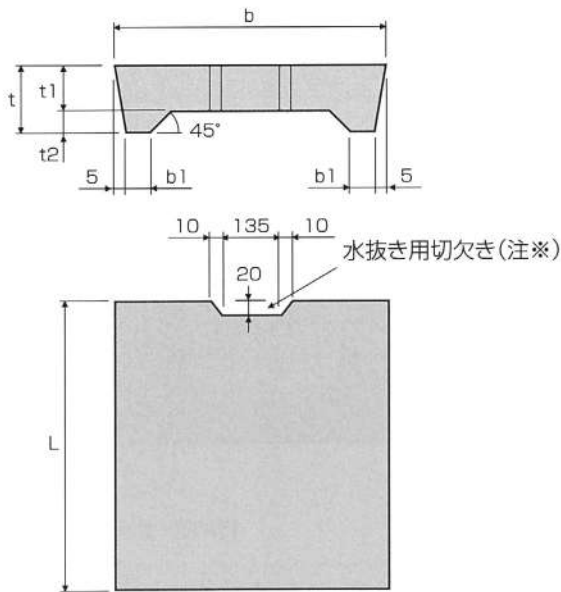
種類	呼び名	国土交通省記号	兵庫県 図集記号	神戸市 図集記号	寸法(mm)											参考質量 (kg) L=2000
					W	H	a	b	c	d	d'	e	f	h	t	
1種 歩道用	250	PU2-B250-H250	JIS125	B250-H250	450	395	250	230	250	40	55	55	55	90	289	
	300A	PU2-B300-H300	JIS133	B300-H300	500	455	300	280	300			60	60			120
	300B	PU2-B300-H400	JIS134	B300-H400		560		270	400			65	65	95		
	300C	PU2-B300-H500	JIS135	B300-H500	665	260	500	70	70							
	400A	PU2-B400-H400	JIS144	B400-H400	600	575	400	370	400	65	65	110	135	459		
	400B	PU2-B400-H500	JIS145	B400-H500		680		360	500	70	70					
	500A	PU2-B500-H500	JIS155	B500-H500	720	695	500	460	45	60	70	70	125	150		602
	500B	PU2-B500-H600	JIS156	B500-H600		800		450			600	75				
3種 車道用	250	PU3-B250-H250	JIS325	B250-H250	460	405	250	230	250	45	55	65	65	90	120	307
	300A	PU3-B300-H300	JIS333	B300-H300	520	465	300	280	300	70		70	95			
	300B	PU3-B300-H400	JIS334	B300-H400		565		270	400	50		55		80	80	140
	300C	PU3-B300-H500	JIS335	B300-H500	675	260	500	80	80							
	400A	PU3-B400-H400	JIS344	B400-H400	630	580	400	370	400	55	70	70	40	110	504	
	400B	PU3-B400-H500	JIS345	B400-H500		690		360	500		80	80				
	500A	PU3-B500-H500	JIS355	B500-H500	750	705	500	460	60	60	80	80	125	155	685	
	500B	PU3-B500-H600	JIS356	B500-H600		815		450			600	90		90	175	837

■ふた

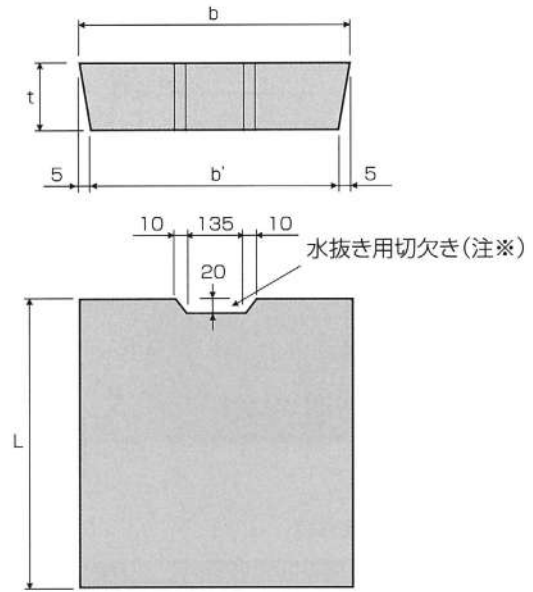
●適用範囲

この規格の適用を受ける道路用鉄筋コンクリート側溝ふたとは、JIS A5372(道路用鉄筋コンクリート側溝)に用いる鉄筋コンクリート製の側溝用ふたです。

1 種



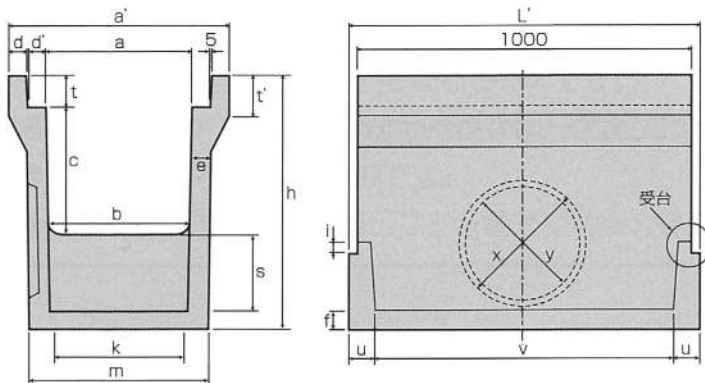
3 種



注記	面取り、切欠き、露出面の模様、洗い出し、はつりなどのような、形状に影響を与えず強度を損なわない程度の加工は、差し支えありません。また、つり上げ具をつけてもかまいません。
注※	手掛け(水抜き用切欠き)は、省くことができます。

種類	呼び名	国土交通省記号	兵庫県 図集記号	神戸市 図集記号	寸法(mm)							参考質量 (kg)
					b	b'	b1	t	t1	t2	L	
1種 歩道用	250	PC3-B250	PC225	B250	362	—	50	90	55	35	500	28
	300	PC3-B300	PC230	B300	412	—	51	95	40	32		
	400	PC3-B400	PC240	B400	512	—		110	65	45		45
	500	PC3-B500	PC250	B500	622	—	56	125	75	50		63
3種 車道用	250	PC4-B250	PC325	B250	362	352	—	90	—	—	500	37
	300	PC4-B300	PC330	B300	412	402	—	95	—	—		45
	400	PC4-B400	PC340	B400	512	502	—	110	—	—		66
	500	PC4-B500	PC350	B500	622	612	—	125	—	—		92

■Type I 型(受台付き) L=1.0m



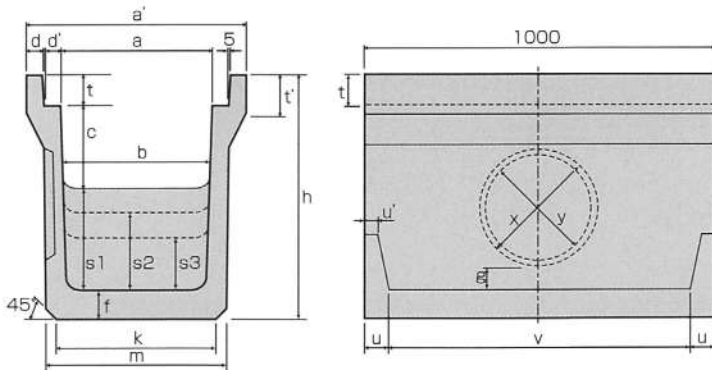
●特徴

この製品は道路側溝本体の断面に合わせた街きょ樹です。

- 樹本体に道路側溝本体の底版が掛かる受台が付いているタイプです。
- 樹は道路側溝本体の幅250、幅300の製品サイズがあります。
- 300A樹の泥溜深さ(S)は、200mmと350mmの2種類があります。
- 樹のふたは、コンクリート製、鋼製等の設置が可能です。

呼び名	寸法(mm)																				参考質量(kg)
	a	a'	b	c	d	d'	e	f	h	i	k	m	s	t	t'	u	v	x	y	L'	
250	250	460	230	250	45	55	65	65	755	70	202	360	250	90	120	110	840	300	280	1060	320
300A-①	300	520	280	300	50	55	70	70	665	75	256	420	200	95	140	97	866	400	360		300
300A-②																					375
300B			270	400			75	765	255	200	97		866	500	460	370					
300C			260	500			80	865	85	244	97		866	480	440	420					

■Type II 型(受台なし) L=1.0m



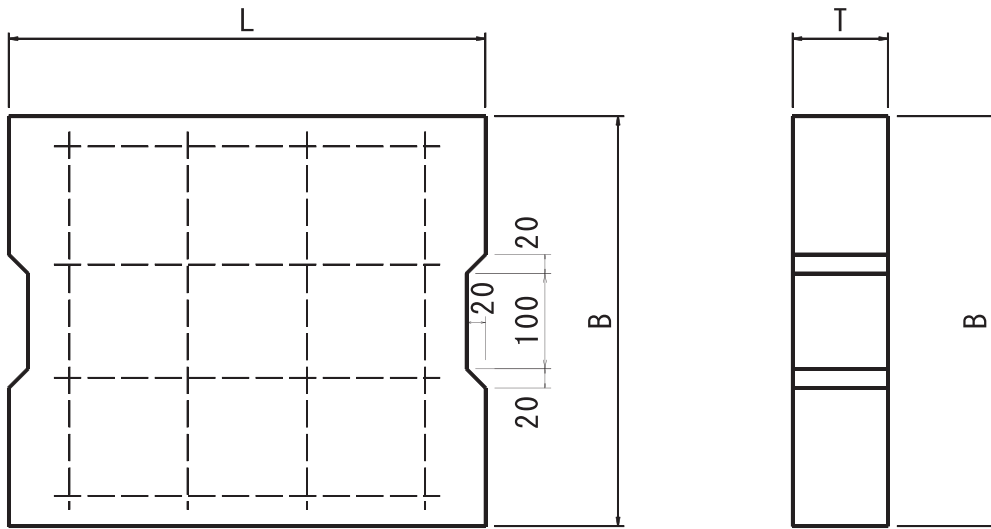
●特徴

この製品は道路側溝本体の断面に合わせた街きょ樹です。

- 樹本体に道路側溝本体の底版が掛かる受台がないタイプです。
- 樹は道路側溝本体の幅300、幅400の製品サイズがあります。
- 樹のふたは、コンクリート製、鋼製等の設置が可能です。

呼び名	寸法(mm)																				参考質量(kg)				
	a	a'	b	c	d	d'	f	g	h	k	m	s1	s2	s3	t	t'	u	u'	v	x		y			
300A	300	520	280	300	50	55	90	100	880	341	400	395	-	-	95	140	110	60	780	480	440	390			
300B			270	400								-	295	-				73				375			
300C			260	500								-	-	195				86				780	480	440	365
400A			370	400								295	-	-				60				410			
400B			360	500								-	195	-				77				390			

コンクリート溝蓋



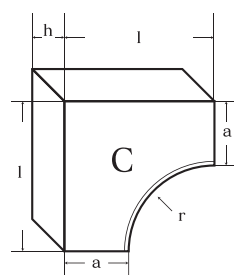
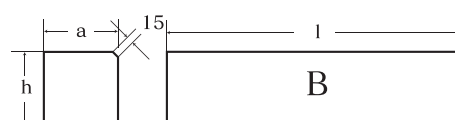
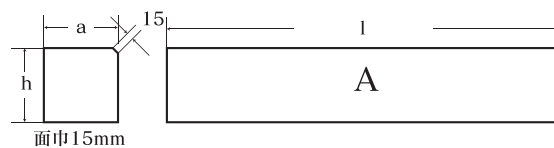
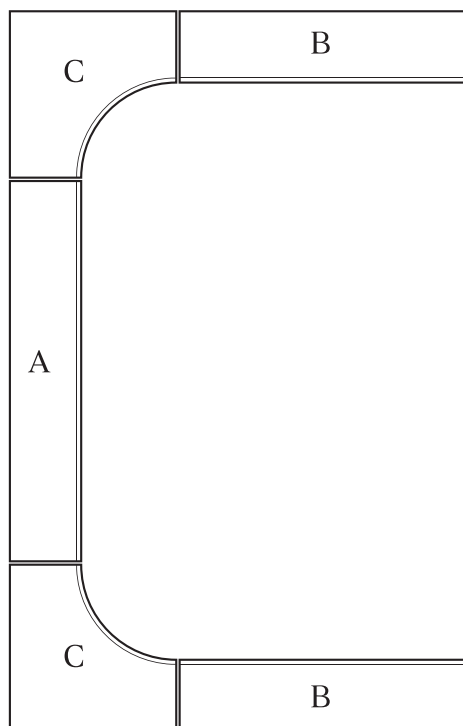
国土交通省 記号	県記号	呼び名	寸 法			参考 重量
			B	T	L	
C1-B300	NC130	430×500×100	430	100	500	51
C1-B400	NC140	530×500×100	530	100	500	63
C1-B500	NC150	630×500×100	630	100	500	75
C1-B600	NC160	730×500×100	730	100	500	86
C1-B700	NC170	830×500×100	830	100	500	98
C2-B300	NC230	430×500×110	430	110	500	56
C2-B400	NC240	530×500×120	530	120	500	75
C2-B500	NC250	630×500×130	630	130	500	97
		395×495×100	395	100	495	46
		495×495×100	495	100	495	57
		430×500×130	430	130	500	64
		580×500×110	580	110	500	78

※上記以外の特注サイズも対応可能な場合もありますので、お問合せ下さい。



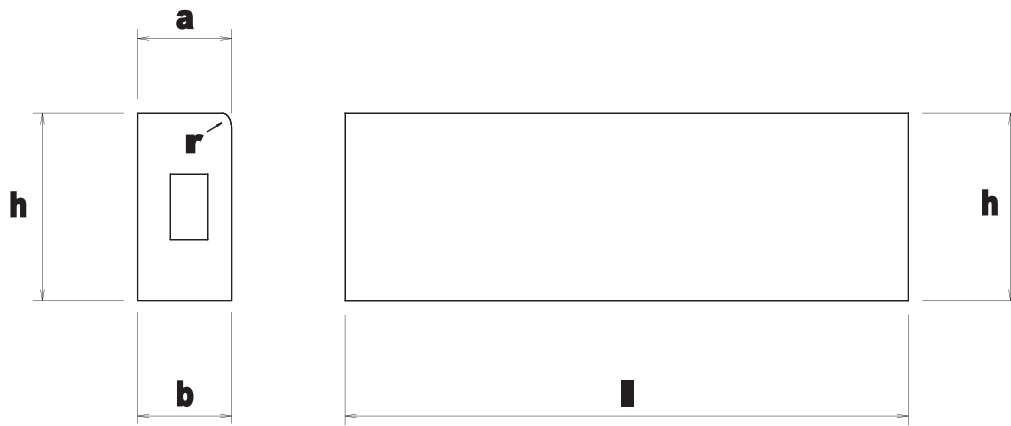
※サイズにより騒音防止ゴム付きも対応しています。

植 樹 枿



呼 び 名		寸 法 (mm)				
		a	b	h	r	l
植 樹 枿	A	150	150	150		800
	B	150	150	150		600
	C	150		150	200	350

コンクリート縁石ブロック



呼び名		寸法					参考重量
		a	b	h	r	l	
縁石	100 × 150 × 600	100	100	150	20	600	20
縁石	100 × 200 × 600	100	100	200	20	600	28
K104	100/110 × 155 × 600	100	110	155	20	600	21

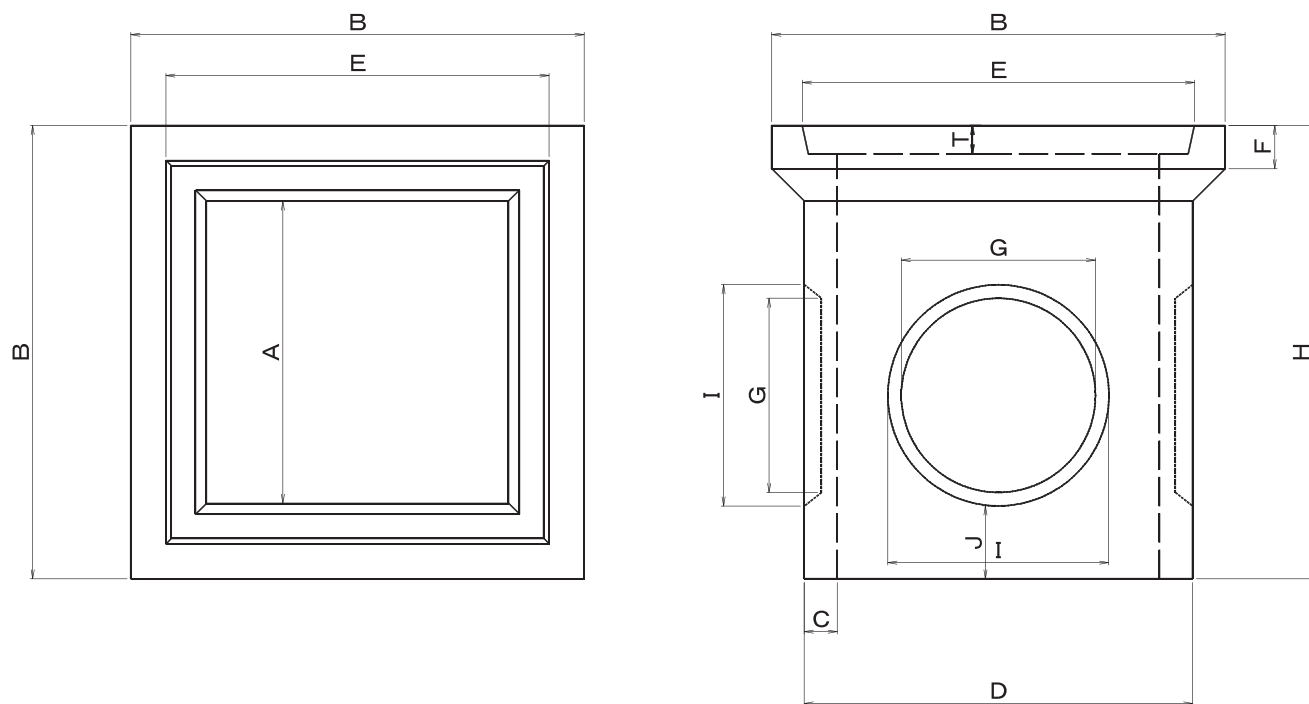


縁石



K - 104

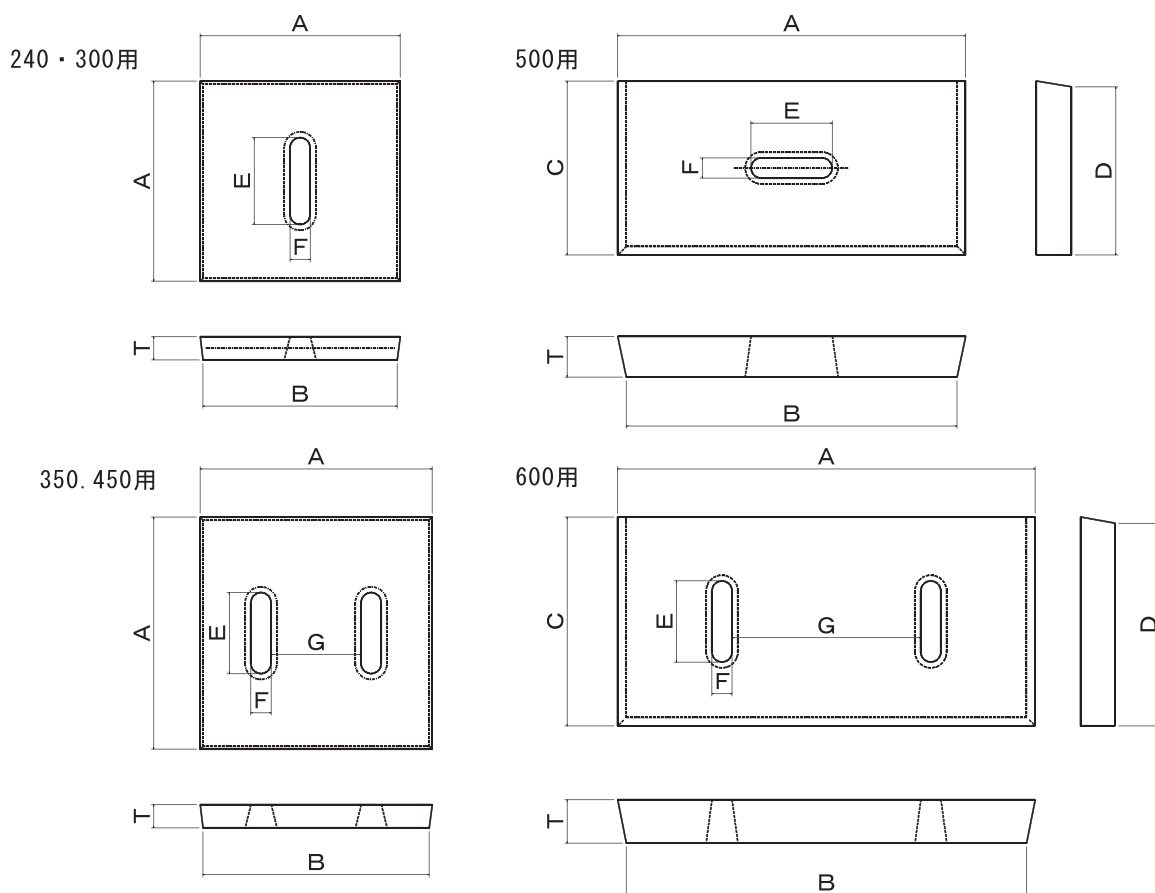
一般会所桧 本体



製品名	H	A	T	B	C	D	E	F	G	I	J	参考重量 (kg)
240	360	240	35	335	35	290	280	40	155	180	65	26
300	420	300	40	420	40	360	355	40	180	200	70	40
350	490	350	40	480	38	400	410	60	250	275	53	52
450	680	450	60	620	52	520	540	100	360	385	68	132
500	750	500	70	700	60	580	610	100	400	425	88	180
600	820	600	75	830	72	700	730	100	400	425	128	294

※ 重量は本体のみの重量です。

一般会所柵蓋



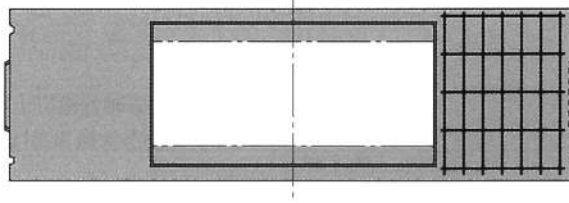
製品名	T	A	B	C	D	E	F	G	重量 (kg)
240	35	270	260	—	—	100	25	—	6
300	40	345	335	—	—	140	35	—	10
350	40	400	390	—	—	140	35	155	14
450	60	530	510	—	—	140	35	215	36
500	70	600	570	300	285	140	35	—	27
600	75	720	690	360	345	140	35	325	41

※ 500,600は2枚／組です。
 ※ 500,600は1枚の重量です。

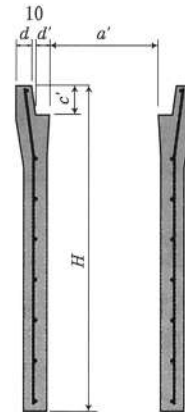
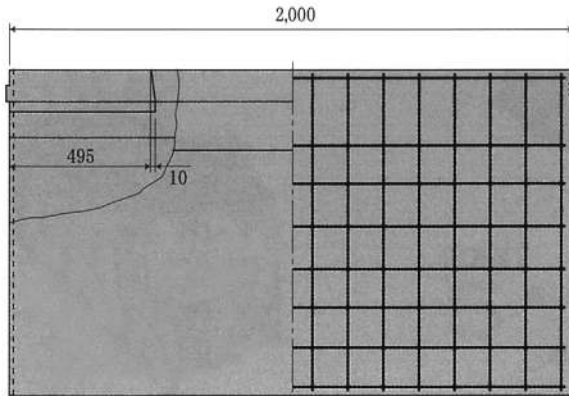
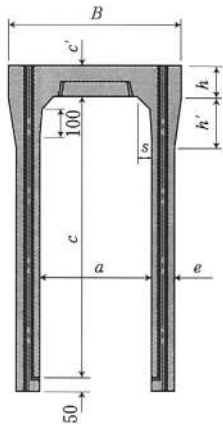
VS 縦断用

本体(水路巾250~600mmのもの)

規格図



表面アート模様もご用意できます。
(250~1000サイズ)



寸法・重量

呼び名 (巾×深)	参考重量 (kg)	寸法 (mm)												
		B	H	a	a'	c	c'	d	d'	e	h	h'	s	
250×300	301	440	445	250	235	300	95	40	53.8	50	95	100	25	
×400	347		545											400
×500	448		645											500
×600	504		745											600
300×300	322	500	445	300	287	300	95	45	51.5	50	95	100	25	
×400	399		545											400
×500	450		645		500									
×600	558		745		600									
×700	618		845		700									
×800	754		945		800									
×900	824		1,045		900									
×1,000	986		1,145		1,000									
×1,100	1,065		1,245		1,100									
400×400	454		610		560	400			385	400		110	50	52.5
×500	532	660		500										
×600	588	760		600										
×700	710	860		700										
×800	775	960		800										
×900	924	1,060		900										
×1,000	999	1,160		1,000										
×1,100	1,175	1,260		1,100										
×1,200	1,259	1,360		1,200										
500×400	532	720		575	500		481	400	125	55	54.5			60
×500	587		675	500										
×600	710		775	600										
×700	775		875	700										
×800	840		975	800										
×900	1,032		1,075	900										
×1,000	1,111		1,175	1,000										
×1,100	1,190		1,275	1,100										
×1,200	1,383		1,375	1,200										
×1,300	1,471		1,475	1,300										
×1,400	1,559	1,575	1,400											
600×400	633	830	590	600	577	400	140	60	56.5	65	140	170	50	
×500	694		690											500
×600	754		790		600									
×700	885		890		700									
×800	955		990		800									
×900	1,024		1,090		900									
×1,000	1,234		1,190		1,000									
×1,100	1,318		1,290		1,100									
×1,200	1,402		1,390		1,200									
×1,300	1,608		1,490		1,300									
×1,400	1,701	1,590	1,400											
×1,500	1,794	1,690	1,500											

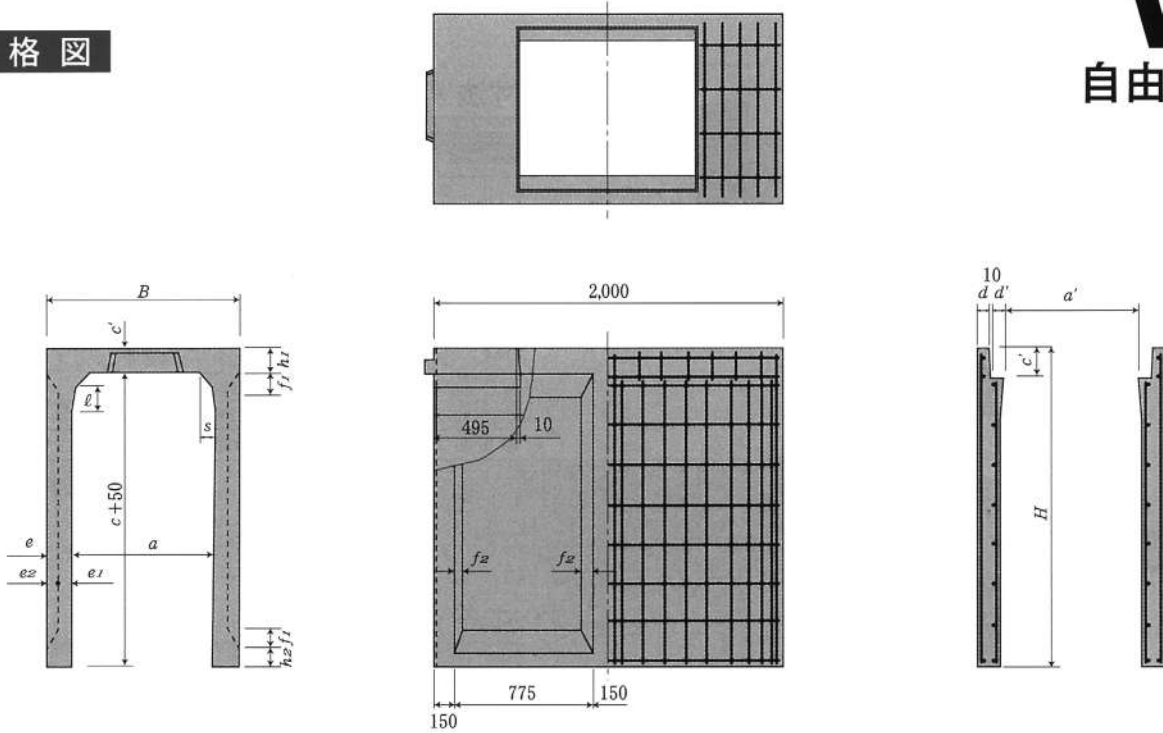
- T-20対応の250サイズの製品につきましては、一部仕様が異なります。担当営業にお気軽にお尋ね下さい。
- 配筋および継手部など詳細については、承認図面をご参照下さい。

本体(水路巾700~1,000mmのもの)

VS

自由勾配側溝

規格図



寸法・重量

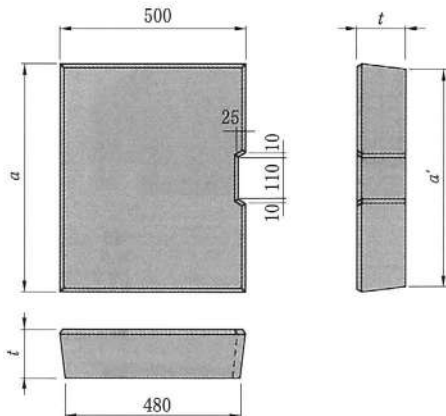
呼び名 (巾×深)	参考重量 (kg)	寸法 (mm)																
		B	H	a	a'	c	c'	d	d'	e	e1	e2	f1	f2	h1	h2	l	s
700×500	935	970	700	700	670	150	70	70	135	65	70	120	40	150	80	100	70	70
×600	1,010		800															
×700	1,087		900															
×800	1,164		1,000															
×900	1,242		1,100															
×1,000	1,320		1,200															
×1,100	1,397		1,300															
×1,200	1,475		1,400															
×1,300	1,557		1,500															
×1,400	1,635		1,600															
×1,500	1,713	1,700	666	1,500	72	150	150	150	150	80	150	80	150	80	150	70	70	
×1,600	1,790	1,800																
×1,700	1,868	1,900	1,700															
800×600	1,120	1,080	810	800	768	160	75	71	140	70	70	120	40	160	80	100	80	80
×700	1,200		910															
×800	1,279		1,010															
×900	1,361		1,110															
×1,000	1,444		1,210															
×1,100	1,526		1,310															
×1,200	1,608		1,410															
×1,300	1,691		1,510															
×1,400	1,778		1,610															
×1,500	1,860		1,710															
×1,600	1,942	1,810	764	1,600	73	150	170	80	170	80	170	80	170	80	150	90	90	
×1,700	2,025	1,910																
×1,800	2,107	2,010	1,800															
900×700	1,310	1,190	920	900	866	170	75	77	145	75	70	120	40	170	80	100	90	90
×800	1,400		1,020															
×900	1,483		1,120															
×1,000	1,570		1,220															
×1,100	1,657		1,320															
×1,200	1,744		1,420															
×1,300	1,831		1,520															
×1,400	1,918		1,620															
×1,500	2,010		1,720															
×1,600	2,097		1,820															
×1,700	2,184	1,920	862	1,700	79	150	170	80	170	80	170	80	150	90	90			
×1,800	2,271	2,020																
×1,900	2,358	2,120	1,900															
1,000×800	1,530	1,300	1,030	1,000	964	180	80	78	150	80	70	120	40	180	80	100	100	100
×900	1,620		1,130															
×1,000	1,705		1,230															
×1,100	1,797		1,330															
×1,200	1,889		1,430															
×1,300	1,980		1,530															
×1,400	2,072		1,630															
×1,500	2,164		1,730															
×1,600	2,261		1,830															
×1,700	2,352		1,930															
×1,800	2,444	2,030	960	1,800	80	150	180	80	180	80	180	80	150	100	100			
×1,900	2,536	2,130																
×2,000	2,627	2,230	2,000															

●配筋および継手部など詳細については、承認図面をご参照下さい。

VS 縦断用コンクリート蓋 (騒音防止蓋)

車道用

規格図



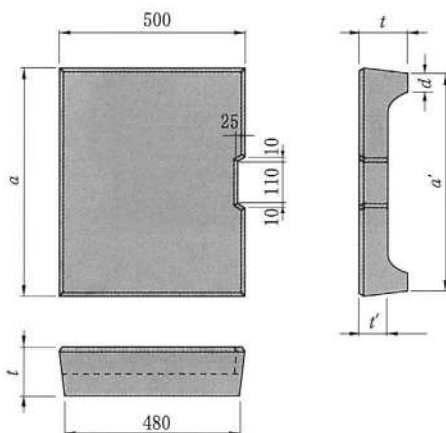
寸法・重量

呼び名	参考重量 (kg)	寸法 (mm)				
		a	a'	d	t	t'
車道用	250用	36	350	330	-	95
	300用	41	400	380		95
	400用	60	500	480	-	110
	500用	83	600	580		125
	600用	109	700	680		140
用	700用	137	820	800	-	150
	800用	165	920	900		160
	900用	196	1,030	1,010		170
	1,000用	228	1,130	1,110		180

● 配筋など詳細については、承認図面をご参照下さい。

歩道用

規格図



寸法・重量

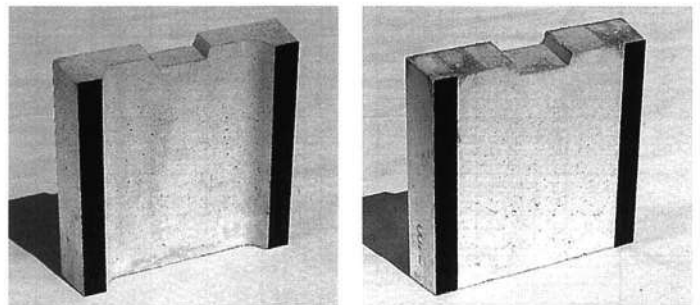
呼び名	参考重量 (kg)	寸法 (mm)					
		a	a'	d	t	t'	
歩道用	300用	30	400	380	50	95	55
	400用	43	500	480		110	65
	500用	55	600	580		125	70
	600用	72	700	680	55	140	80
	700用	89	820	800		150	85
	800用	106	920	900	60	160	90
	900用	125	1,030	1,010		170	95
	1,000用	144	1,130	1,110		180	100

● 配筋など詳細については、承認図面をご参照下さい。

騒音防止蓋

車両走行時、蓋板のガタツキにより騒音が発生します。特に、この様な道路を近くにひかえている住宅地では耳ざわりの音として問題になっております。

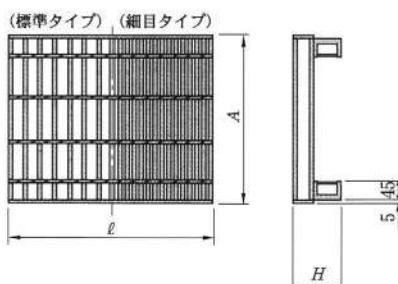
そこで蓋板の下に音量緩衝材としてゴムパッキンを蓋本体と一体製造したノイズレス騒音防止蓋を開発しましたので御用命下さい。



グレーチング蓋板

規格図

●かさ上げタイプ



寸法・重量

T-25	参考重量 (kg)	寸法 (mm)		
		幅A	長さℓ	全高H
250	29.8	340	995	95
	13.1		495	
300	35.7	400	995	95
	17.8		501	
400	48.8	500	995	110
	24.4		501	
500	79.8	600	995	125
	40.0		501	
600	110.9	700	995	140
	55.6		501	
700	114.0	810	995	150
	56.4		495	
800	113.0	910	995	160
	55.9		495	
900	148.3	1,020	995	170
	73.4		495	
1,000	149.0	1,120	995	180
	73.8		495	

T-6	参考重量 (kg)	寸法 (mm)		
		幅A	長さℓ	全高H
250	21.1	340	995	95
	10.1		495	
300	28.1	400	995	95
	13.7		485	
400	36.2	500	995	110
	17.8		485	
500	51.7	600	995	125
	26.7		501	
600	63.0	700	995	140
	33.2		501	
700	80.0	810	995	150
	40.0		495	
800	92.0	910	995	160
	46.0		495	
900	114.0	1,020	995	170
	57.0		495	
1,000	151.0	1,120	995	180
	75.0		495	

■ 細目、すべり止めタイプすべて御用意出来ます。
■ 細目タイプグレーチング蓋の重量は上表と異なりますので御承知おき下さい。

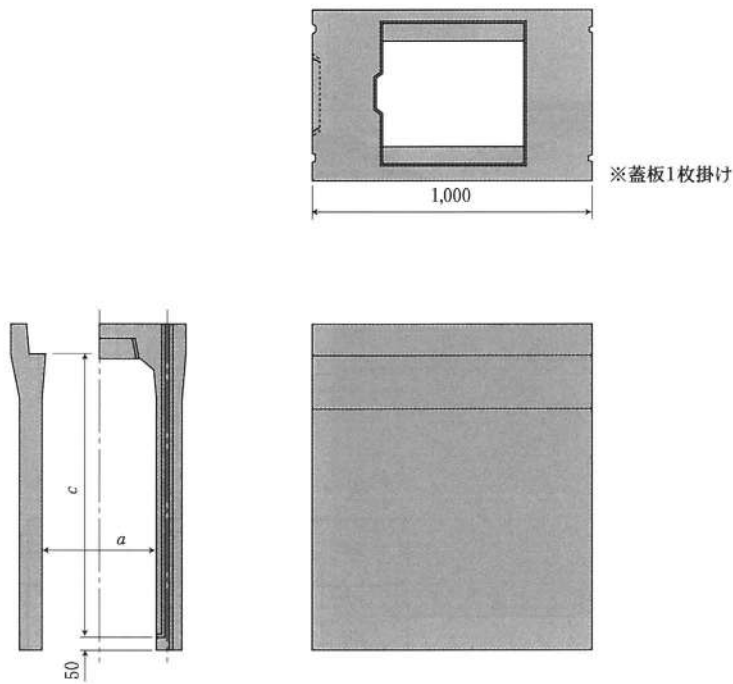
標準外品 (長さ調整用品)

長さ 1 m 製品(1)(水路巾250~600mmのもの)

VS

自由勾配側溝

規格図



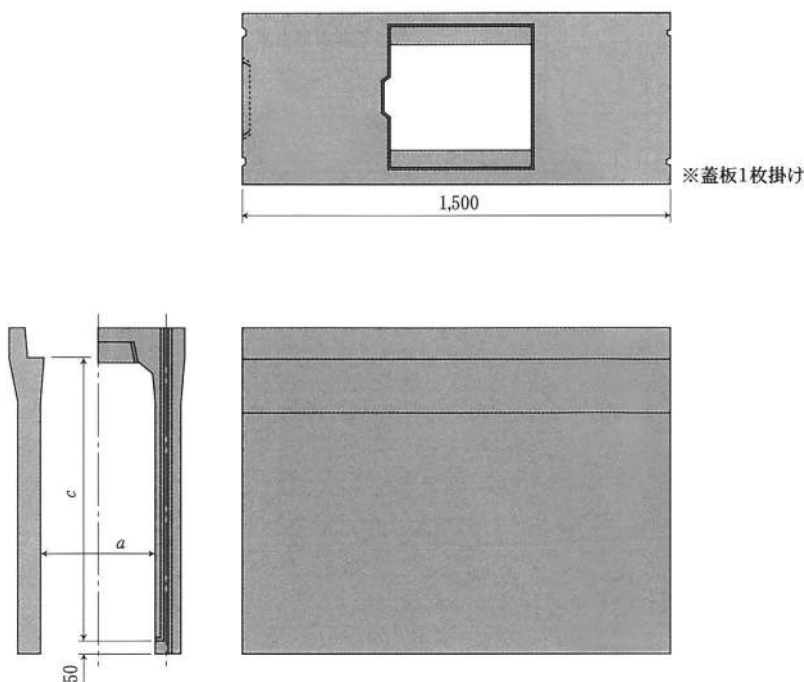
寸法・重量

呼び名 (巾×深)	寸法(mm)		呼び名 (巾×深)	寸法(mm)				
	参考重量	a		c	参考重量	a	c	
250×300	151	250	300	500	400			
×400	174		×500			350		
×500	224		×600			387		
×600	252		×700			424		
300×300	178		300			×800	461	
×400	203	300	400	500	900			
×500	228		×1,000			535		
×600	297		×1,100			649		
×700	329		700			×1,200	693	
×800	362		800			×1,300	737	
×900	458		900			×1,400	781	
×1,000	497		1,000			600×400	359	400
×1,100	536		1,100			×500	399	500
400×400	243		400			400	600	600
×500	271					500		
×600	299	600		×800	519			
×700	376	700		×900	558			
×800	411	800		×1,000	598			
×900	446	900		×1,100	637			
×1,000	551	1,000		×1,200	761			
×1,100	592	1,100		×1,300	807			
×1,200	634	1,200		×1,400	853			
				×1,500	900	1,500		

●寸法・配筋および重量など詳細は承認図面をご参照下さい。

長さ 1.5m 製品(水路巾250~600mmのもの)

規格図



寸法・重量

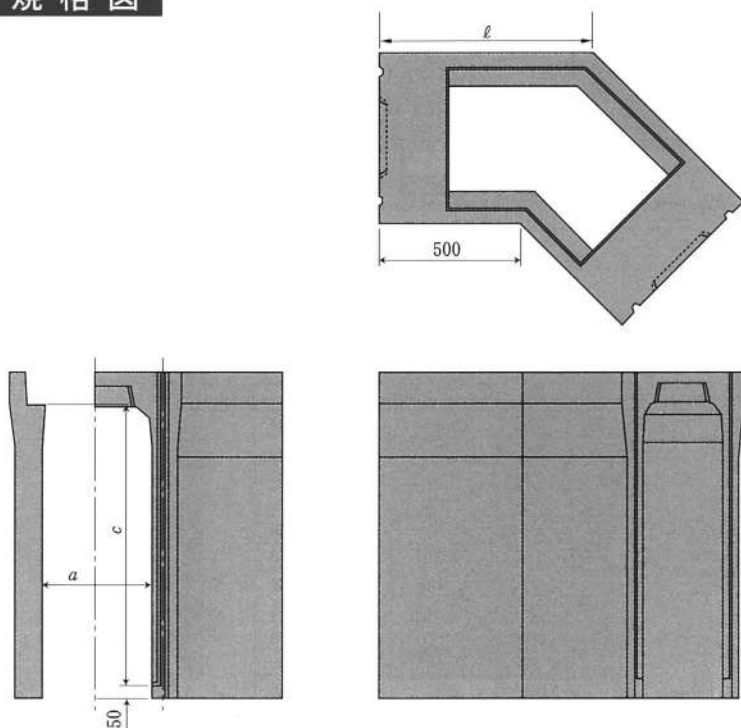
呼び名 (巾×深)	寸法(mm)		呼び名 (巾×深)	寸法(mm)				
	参考重量	a		c	参考重量	a	c	
250×300	265	250	300	500	400			
×400	306		×500			534		
×500	395		×600			583		
×600	444		×700			633		
300×300	287		300			×800	682	
×400	326	300	400	500	900			
×500	364		×900			892		
×600	489		500			×1,000	959	
×700	542		600			×1,100	1,026	
×800	595		700			×1,200	1,093	
×900	711		800			×1,300	1,160	
×1,000	770		900			×1,400	1,227	
×1,100	830		1,000			600×400	570	400
			1,100			×500	623	500
400×400	394		400			400	600	600
×500	437	500		×700	729			
×600	479	600		×800	782			
×700	621	700		×900	835			
×800	677	800		×1,000	1,066			
×900	734	900		×1,100	1,136			
×1,000	860	1,000		×1,200	1,207			
×1,100	924	1,100		×1,300	1,278			
×1,200	987	1,200		×1,400	1,348			
				×1,500	1,419	1,500		

●寸法・配筋および重量など詳細は承認図面をご参照下さい。

特殊製品

隅切用製品45度用（水路巾250～600mmのもの）

規格図



寸法・重量

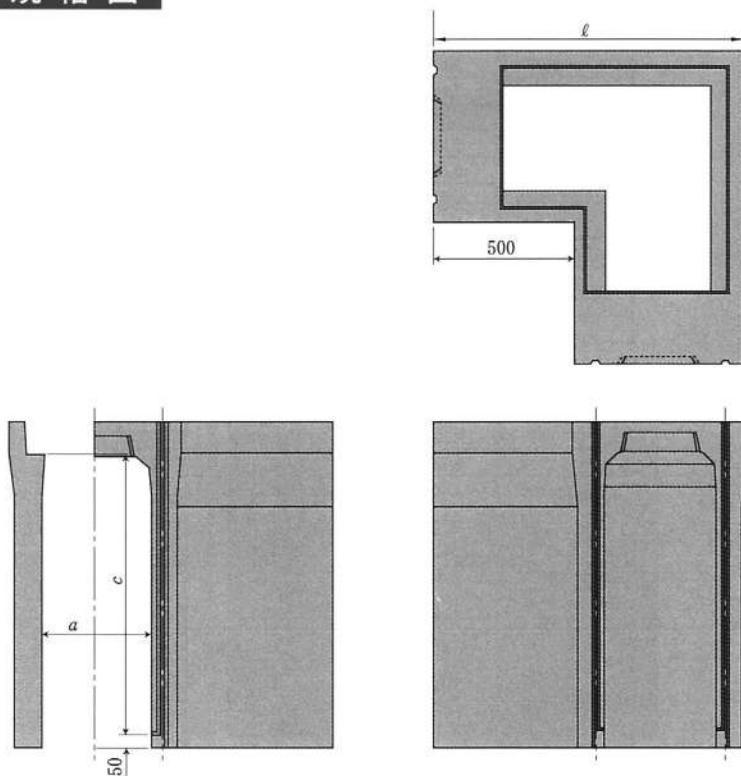
呼び名 (巾×深)	寸法(mm)		呼び名 (巾×深)	寸法(mm)			
	参考重量	a		参考重量	a	c	
250×300	174	250	300	500	383	400	
×400	212		400		×500	431	500
×500	250		500		×600	479	600
×600	288		600		×700	527	700
300×300	205		300		×800	575	800
×400	236	300	400	×900	624	900	
×500	267		500	×1,000	672	1,000	
×600	350		600	×1,100	820	1,100	
×700	389		700	×1,200	878	1,200	
×800	428		800	×1,300	935	1,300	
×900	544		900	×1,400	992	1,400	
×1,000	591		1,000	600×400	450	400	
×1,100	639		1,100	×500	503	500	
400×400	288		400	400	×600	556	600
×500	323			500	×700	609	700
×600	358	600		×800	662	800	
×700	455	700		×900	715	900	
×800	499	800		×1,000	768	1,000	
×900	543	900		×1,100	821	1,100	
×1,000	674	1,000		×1,200	987	1,200	
×1,100	727	1,100		×1,300	1,050	1,300	
×1,200	779	1,200		×1,400	1,112	1,400	
				×1,500	1,174	1,500	

●寸法・配筋および重量など詳細は承認図面をご参照下さい。

呼び名	本体 (ℓ)
300用	707
400用	753
500用	798
600用	844

隅切用製品90度用（水路巾300～600mmのもの）

規格図



寸法・重量

呼び名 (巾×深)	寸法(mm)		呼び名 (巾×深)	寸法(mm)			
	参考重量	a		参考重量	a	c	
300×300	244	300	300	500	473	400	
×400	282		400		×500	537	500
×500	320		500		×600	601	600
×600	423		600		×700	665	700
×700	472		700		×800	729	800
×800	520		800		×900	793	900
×900	664		900		×1,000	857	1,000
×1,000	723		1,000		×1,100	1,054	1,100
×1,100	782		1,100		×1,200	1,130	1,200
					×1,300	1,206	1,300
			×1,400	1,282	1,400		
400×400	351	400	400	600	600×400	565	400
×500	396		500		×500	637	500
×600	440		600		×600	709	600
×700	565		700		×700	781	700
×800	621		800		×800	853	800
×900	677		900		×900	926	900
×1,000	846		1,000		×1,000	998	1,000
×1,100	913		1,100		×1,100	1,070	1,100
×1,200	981		1,200		×1,200	1,297	1,200
					×1,300	1,382	1,300
			×1,400	1,467	1,400		
			×1,500	1,552	1,500		

●寸法・配筋および重量など詳細は承認図面をご参照下さい。

呼び名	本体 (ℓ)
300用	1,000
400用	1,110
500用	1,220
600用	1,330

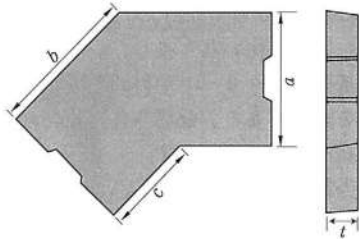
隅切製品用蓋板45度用
(水路巾250~600mmのもの)

隅切製品用蓋板90度用
(水路巾300~600mmのもの)

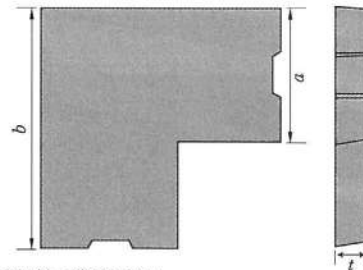
VS

自由勾配側溝

●45度用 鉄筋コンクリート蓋板



●90度用 鉄筋コンクリート蓋板



※寸法・配筋および重量など詳細は、承認図面をご参照下さい。

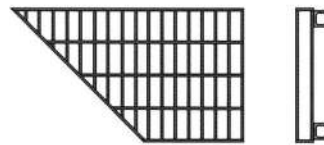
呼び名	参考重量 (kg)	規格 (mm) (a×b-c×t)
250用	42	350×414-269×95
300用	59	400×437-271×95
400用	92	500×480-273×110
500用	135	600×524-275×125
600用	187	700×567-277×140

呼び名	参考重量 (kg)	規格 (mm) (a×b×t)
300用	84	400×700×95
400用	136	500×805×110
500用	206	600×910×125
600用	295	700×1,015×140

●45度用 グレーチング蓋板



●90度用 グレーチング蓋板



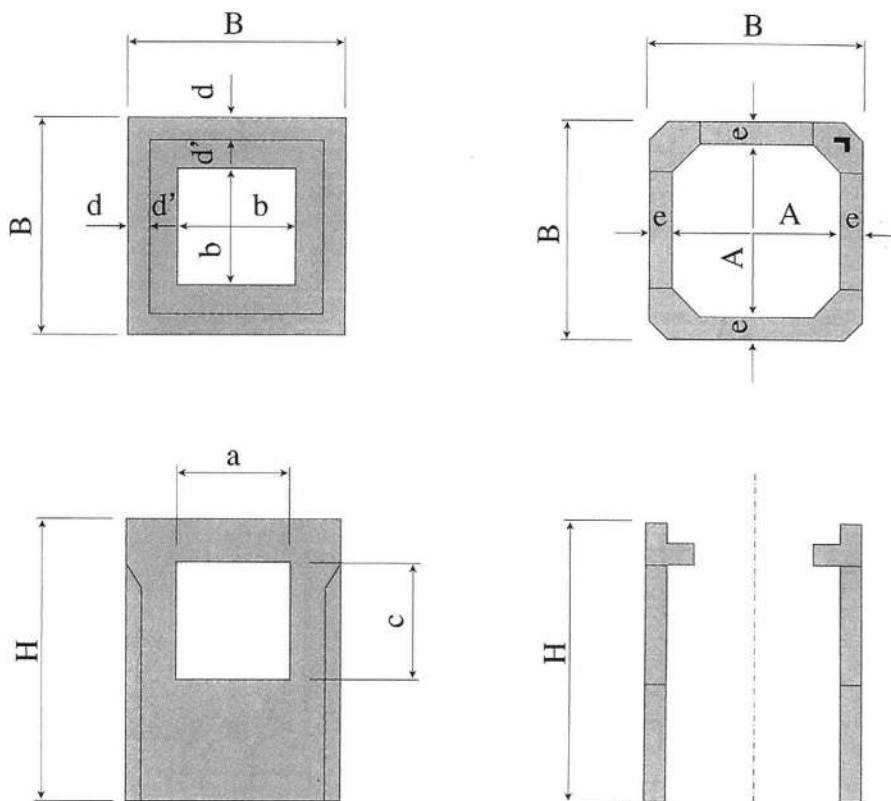
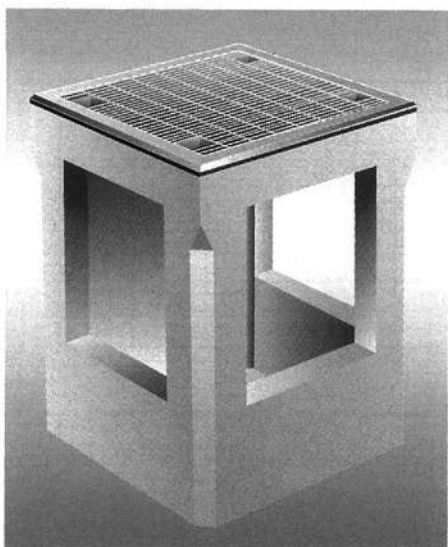
※寸法および重量など詳細は、承認図面をご参照下さい。
※45度90度共に2枚1組になります。

呼び名	参考重量 (kg)		規格 (mm) (a×b-c×t)
	T-25	T-6	
250用	8.7	7.6	340×410-265×95
300用	11.7	8.6	390×421-260×95
400用	18.0	12.0	490×465-262×110
500用	25.7	19.3	590×508-264×125
600用	41.7	23.2	690×552-266×140

呼び名	参考重量 (kg)		規格 (mm) (a×b-c×t)
	T-25	T-6	
300用	16.9	12.4	390×685-295×95
400用	27.1	18.1	490×790-300×110
500用	40.0	30.0	590×895-305×125
600用	66.8	37.1	690×1,000-310×140



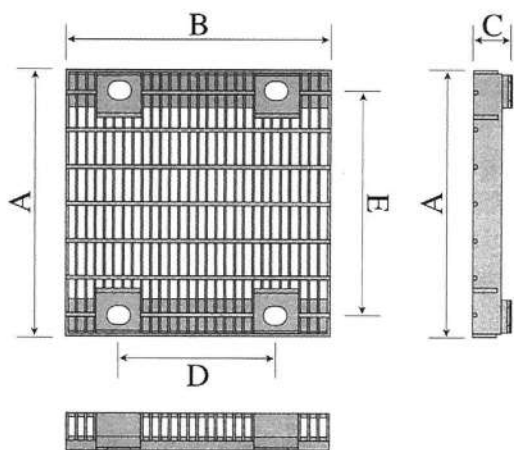
自由勾配側溝用柵 T-25(G細目)



- 自由勾配側溝に合わせたサイズが使用可能。
- 流水方向に合わせた開口パターンから選択可能。
- キュービック状に組まれたL型アンクルにて配筋を強化し、車道面における強度にも耐えられる鉄骨構造を使用。

グレーチング

- グレーチングは安易な開閉を防止すべく、ボルトにて本体に固定。細目グレーチングのため、歩道部分にも対応可能。



グレーチング 寸法表

(細目-T-25)

単位(mm)

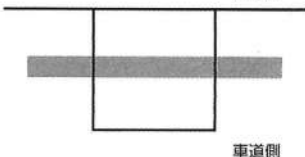
呼び名	A	B	C	D	E	重量(kg)
250	350	350	50	212	293	12.3
300	400	400	50	247	343	15.6
400	500	500	54	353	443	34.6
500	600	600	63	459	543	56.3
600	700	700	75	565	643	84.8

開口パターン (流水方向により選択可能)

I型

- (歩道車道を左右に見て、「I」の開口)

歩道側

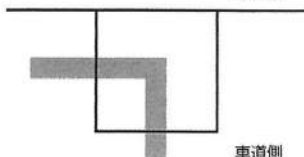


車道側

L型

- (歩道から見て、「L」の開口)

歩道側

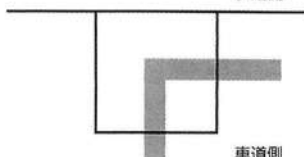


車道側

逆L型

- (歩道から見て、「逆L」の開口)

歩道側

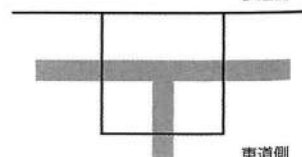


車道側

T型

- (車道から見て、「T」の開口)

歩道側



車道側

自由勾配側溝用柵 製品寸法表

■250サイズ

単位 (mm)

呼び名	B	H	A	e	a	c	d	d'	b	重量(kg)
250×250×300	440	645	340	50	250	350	40	55	250	131
250×250×400	440	745	340	50	250	450	40	55	250	144
250×250×500	440	845	340	50	250	550	40	55	250	158
250×250×600	440	945	340	50	250	650	40	55	250	172

■300サイズ

単位 (mm)

呼び名	B	H	A	e	a	c	d	d'	b	重量(kg)
300×300×300	500	645	400	50	300	350	45	55	300	150
300×300×400	500	745	400	50	300	450	45	55	300	165
300×300×500	500	845	400	50	300	550	45	55	300	181
300×300×600	500	945	400	50	300	650	45	55	300	196
300×300×700	500	1045	400	50	300	750	45	55	300	212
300×300×800	500	1145	400	50	300	850	45	55	300	227
300×300×900	500	1245	400	50	300	950	45	55	300	243
300×300×1000	500	1345	400	50	300	1050	45	55	300	258
300×300×1100	500	1445	400	50	300	1150	45	55	300	274

■400サイズ

単位 (mm)

呼び名	B	H	A	e	a	c	d	d'	b	重量(kg)
400×400×400	610	760	510	50	400	450	50	55	400	234
400×400×500	610	860	510	50	400	550	50	55	400	253
400×400×600	610	960	510	50	400	650	50	55	400	272
400×400×700	610	1060	510	50	400	750	50	55	400	291
400×400×800	610	1160	510	50	400	850	50	55	400	310
400×400×900	610	1260	510	50	400	950	50	55	400	329
400×400×1000	610	1360	510	50	400	1050	50	55	400	348
400×400×1100	610	1460	510	50	400	1150	50	55	400	366
400×400×1200	610	1560	510	50	400	1250	50	55	400	385

■500サイズ

単位 (mm)

呼び名	B	H	A	e	a	c	d	d'	b	重量(kg)
500×500×500	720	875	590	65	500	550	55	55	500	375
500×500×600	720	975	590	65	500	650	55	55	500	402
500×500×700	720	1075	590	65	500	750	55	55	500	429
500×500×800	720	1175	590	65	500	850	55	55	500	456
500×500×900	720	1275	590	65	500	950	55	55	500	483
500×500×1000	720	1375	590	65	500	1050	55	55	500	509
500×500×1100	720	1475	590	65	500	1150	55	55	500	536
500×500×1200	720	1575	590	65	500	1250	55	55	500	563
500×500×1300	720	1675	590	65	500	1350	55	55	500	590
500×500×1400	720	1775	590	65	500	1450	55	55	500	618

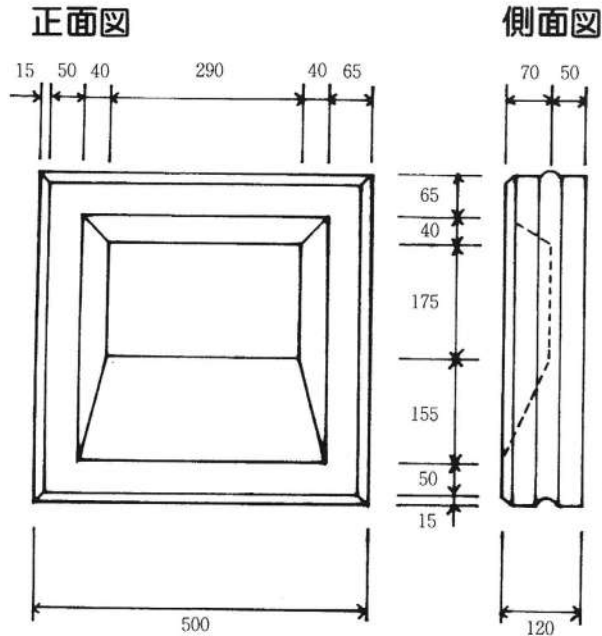
■600サイズ

単位 (mm)

呼び名	B	H	A	e	a	c	d	d'	b	重量(kg)
600×600×600	830	990	700	65	600	650	60	55	600	492
600×600×700	830	1090	700	65	600	750	60	55	600	522
600×600×800	830	1190	700	65	600	850	60	55	600	553
600×600×900	830	1290	700	65	600	950	60	55	600	583
600×600×1000	830	1390	700	65	600	1050	60	55	600	614
600×600×1100	830	1490	700	65	600	1150	60	55	600	645
600×600×1200	830	1590	700	65	600	1250	60	55	600	675
600×600×1300	830	1690	700	65	600	1350	60	55	600	706
600×600×1400	830	1790	700	65	600	1450	60	55	600	736
600×600×1500	830	1890	700	65	600	1550	60	55	600	767

張りブロック

張りブロック 500型

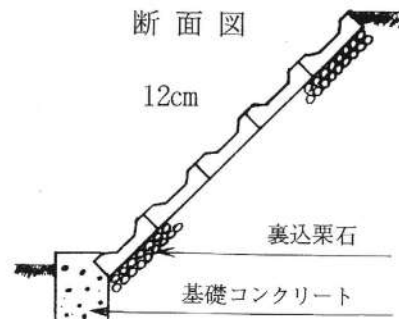
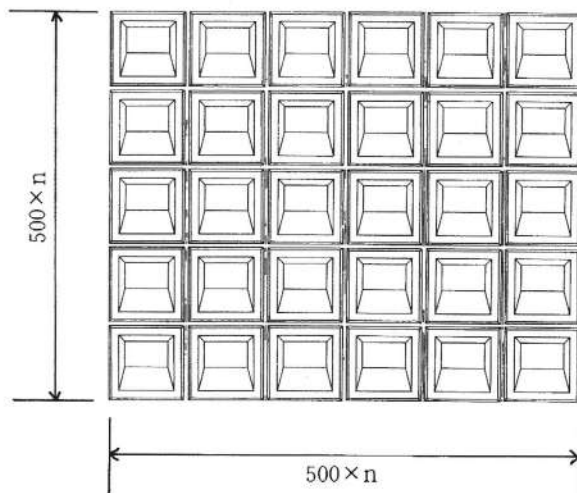


■規格諸元

主要部寸法 高さ×幅×控長(mm)	体積 (m ³)	参考質量 (kg)
500×500×120	0.0241	53.0

■施工図

500型 布積





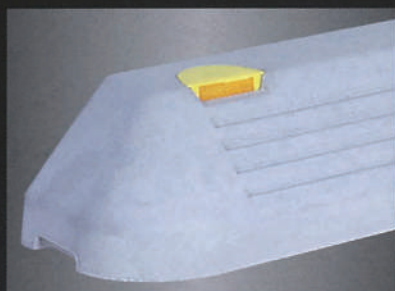
We always continue challenging development of new technology. Our mission contributes to a comfortable life of people.

パーキングブロックの特長

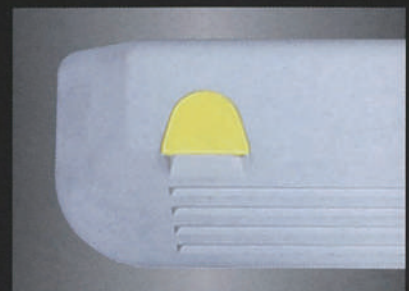
パーキングブロックは特殊アンカー工法（位置決め、接着後のアンカー固定）により施工を簡略化し、トータルコストの低減を実現致しました。また、オプションの着脱式アンカーを使用することにより他の目的に駐車場を利用する場合、パーキングブロックの取外しが可能です。「ユニバーサルデザイン」を考慮したL/R/W仕様をはじめとする豊富な品揃えのパーキングブロックを駐車場の安全と機能性および美観の向上にお役立て下さい。

Feature.1

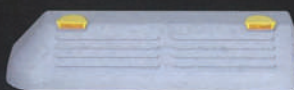
対象車種の車高に応じた製品高（85H・100H・120H・180H）に併せて、駐車位置番号の表示等に有効なAタイプ（シール付）、シンプル仕様のBタイプ（シール無）をご用意いたしました。また、ユニバーサルデザインを考慮したL/R/W仕様も取り揃えております。



R部分拡大 側面



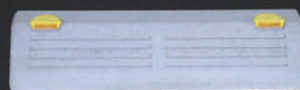
R部分拡大 上面



NSP-120L (左端用)



NSP-120A (シール付)



NSP-120B (シール無)



NSP-120R (右端用)

PRODUCT LIST コンクリート製

100H TYPE 100Hタイプ



NSP-100A
※ネームシール(無地)がセットになります。

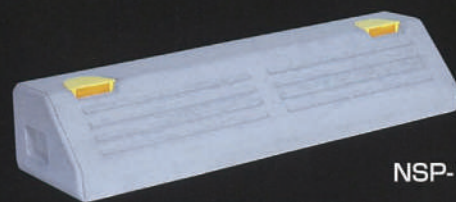


NSP-100B

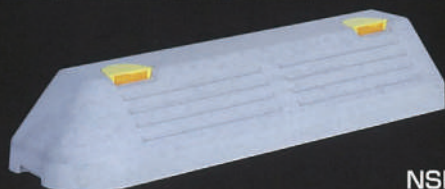
120H TYPE 120Hタイプ



NSP-120A
※ネームシール(無地)がセットになります。



NSP-120B



NSP-120L



NSP-120R

100H TYPE 100H・擬石タイプ



NSP-100GA
※ネームシール(無地)がセットになります。



NSP-100GB

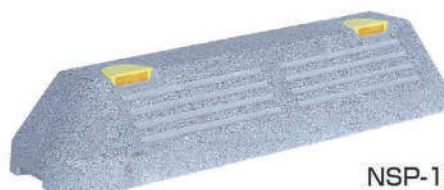
120H TYPE 120H・擬石タイプ



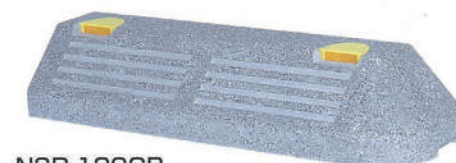
NSP-120GA
※ネームシール(無地)がセットになります。



NSP-120GB



NSP-120GL



NSP-120GR

We always continue challenging development of new technology.
Our mission contributes to a comfortable life of people.

180H TYPE 180Hタイプ



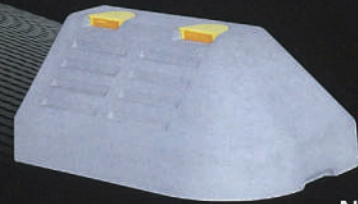
NSP-180A
※ネームシール(無地)がセットになります。



NSP-180B



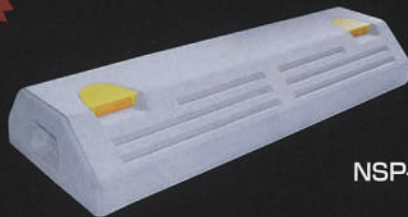
NSP-180L



NSP-180R

85H TYPE 85Hタイプ

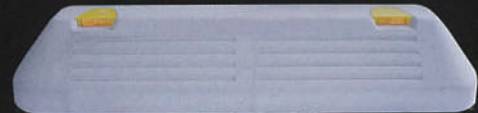
NEW



NSP-85

120H TYPE 120Hタイプ

NEW



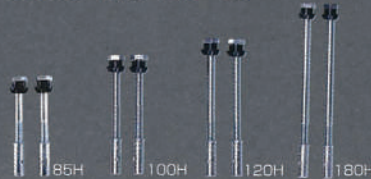
NSP-120W

■付属品

アスファルト用アンカーピン



コンクリート用アンカーピン



NSP(コンクリート製)共通



※文字加工はオプションになります。

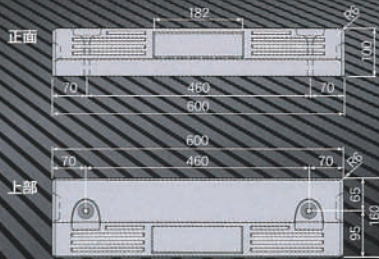
製品名	標準付属品	重量(kg)	製品名	標準付属品	重量(kg)	製品名	標準付属品	重量(kg)
NSP-100A NSP-100GA	反射型ホールキャップ 2個 アンカーピン 2本 ネームシール(無地) 1枚	18.5	NSP-120L NSP-120GL	反射型ホールキャップ 2個 アンカーピン 2本	23.5	NSP-180L	反射型ホールキャップ 2個 アンカーピン 2本	29
NSP-100B NSP-100GB	反射型ホールキャップ 2個 アンカーピン 2本	18.5	NSP-120R NSP-120GR	反射型ホールキャップ 2個 アンカーピン 2本	23.5	NSP-180R	反射型ホールキャップ 2個 アンカーピン 2本	29
NSP-120A NSP-120GA	反射型ホールキャップ 2個 アンカーピン 2本 ネームシール(無地) 1枚	25	NSP-180A	反射型ホールキャップ 2個 アンカーピン 2本 ネームシール(無地) 1枚	32	NSP-85	反射型ホールキャップ 2個 アンカーピン 2本	20
NSP-120B NSP-120GB	反射型ホールキャップ 2個 アンカーピン 2本	25	NSP-180B	反射型ホールキャップ 2個 アンカーピン 2本	32	NSP-120W	反射型ホールキャップ 2個 アンカーピン 2本	27

MEASUREMENTS 主要寸法図

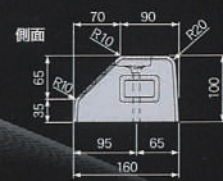
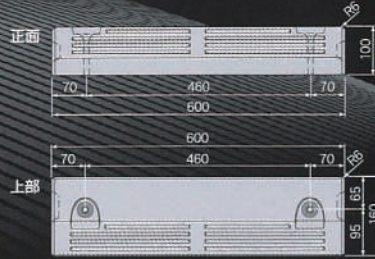
※寸法詳細についてはホームページをご確認ください。

100H TYPE (擬石タイプ共通)

NSP-100A (擬石タイプ共通)

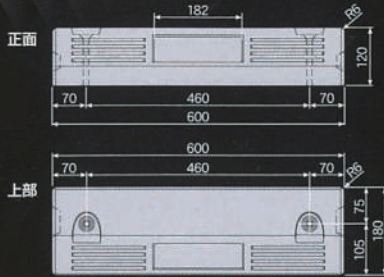


NSP-100B (擬石タイプ共通)

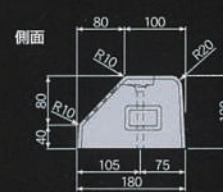
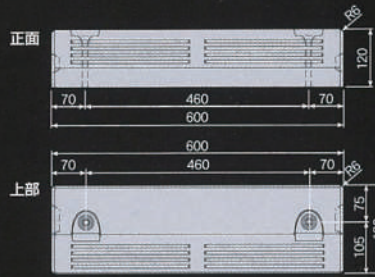


120H TYPE (擬石タイプ共通)

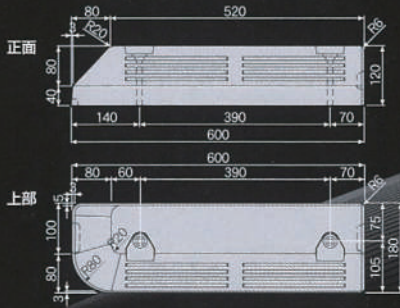
NSP-120A (擬石タイプ共通)



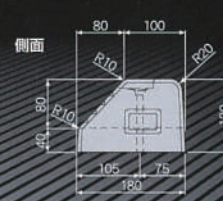
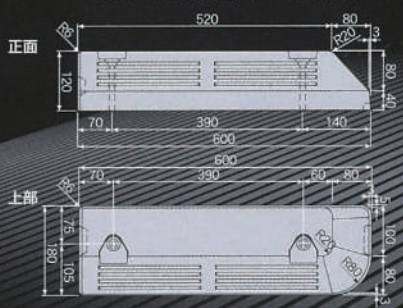
NSP-120B (擬石タイプ共通)



NSP-120L (擬石タイプ共通)

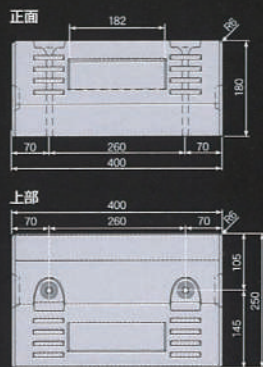


NSP-120R (擬石タイプ共通)

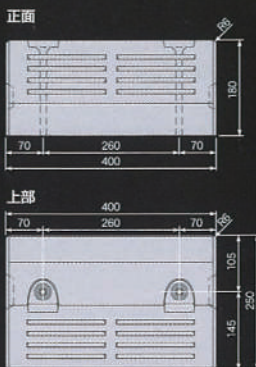


180H TYPE

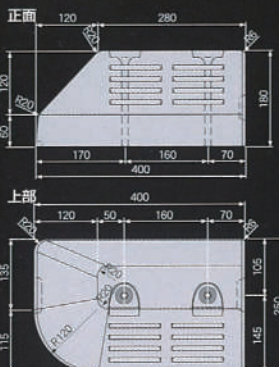
NSP-180A



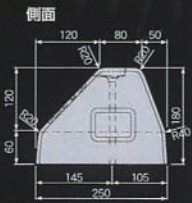
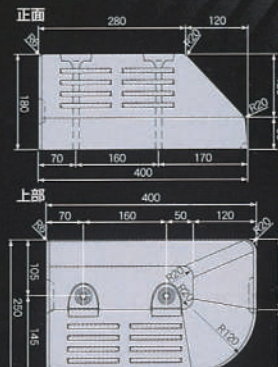
NSP-180B



NSP-180L



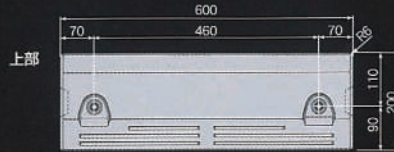
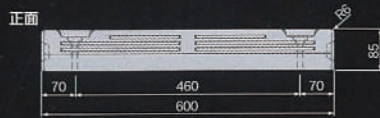
NSP-180R



We always continue challenging development of new technology.
Our mission contributes to a comfortable life of people.

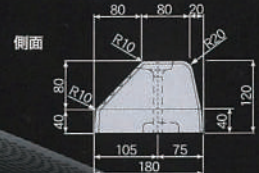
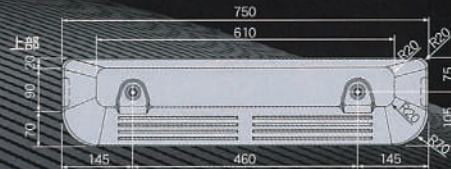
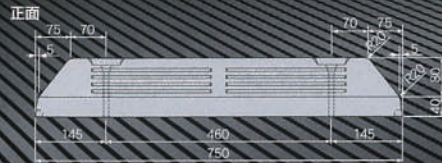
85H TYPE

NSP-85

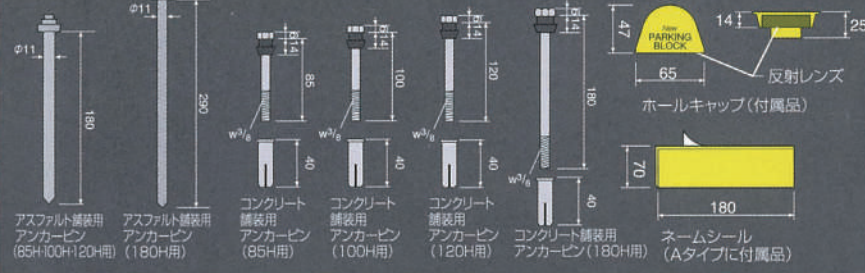


120H TYPE

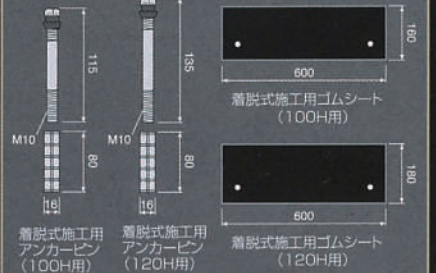
NSP-120W



付属品

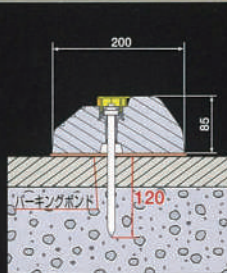


オプション

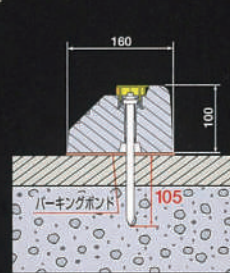


使用状態断面図

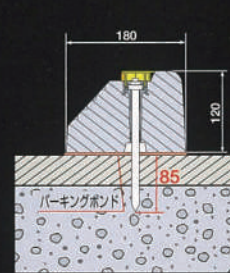
アスファルト舗装



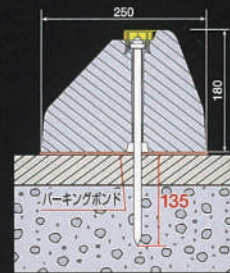
NSP-85



NSP-100

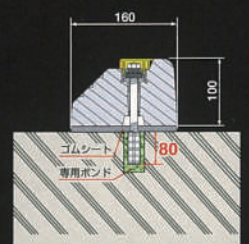


NSP-120



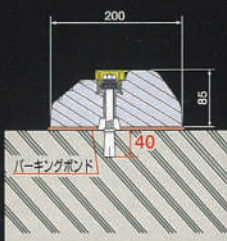
NSP-180

着脱式施工

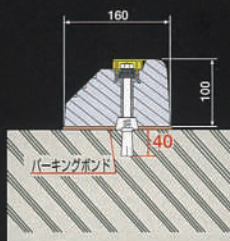


NSP-100

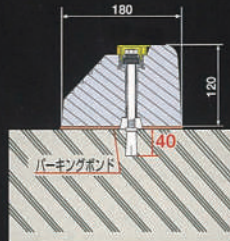
コンクリート舗装



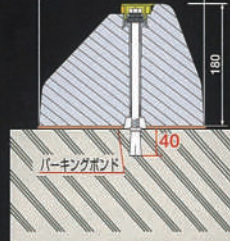
NSP-85



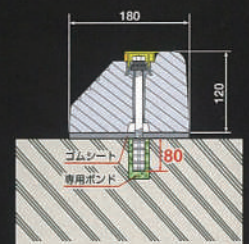
NSP-100



NSP-120



NSP-180



NSP-120

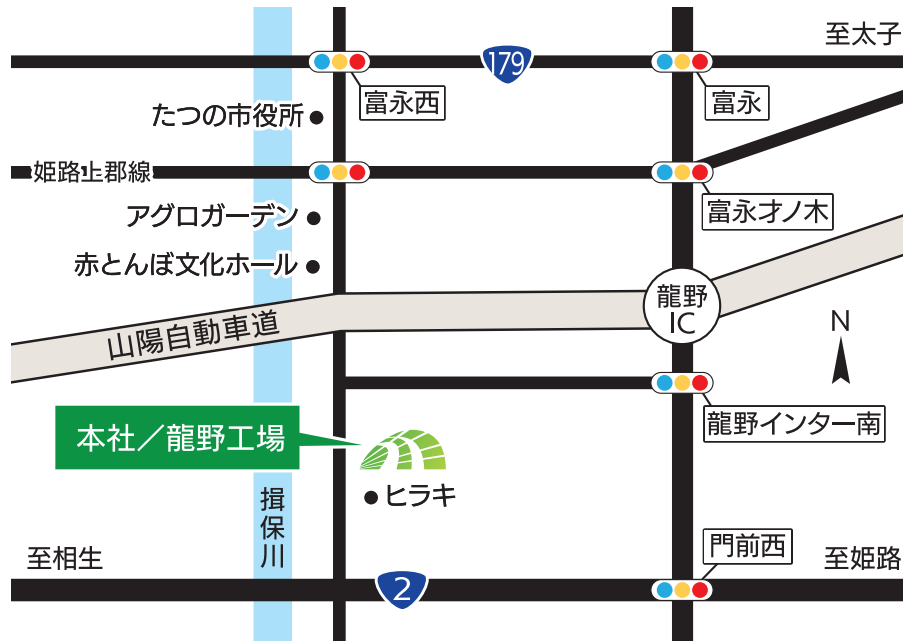
M E M O

A series of horizontal dashed lines for writing.

～ 工場案内図 ～

本社／龍野工場

〒679-4169 兵庫県たつの市龍野町大道512番地の1
TEL (0791) 63-1585 (代) FAX (0791) 63-3384



赤穂工場

〒678-0161 兵庫県赤穂市中山井の谷500
TEL/FAX 0791-48-7142





ISO 9001 認証取得 / 日本工業規格表示認証工場

平野ブロック株式会社

HIRANO BLOCK CO.,LTD.

本社／龍野工場 _____

〒679-4169

兵庫県たつの市龍野町大道512番地の1

TEL.(0791)63-1585(代)

FAX.(0791)63-3384

赤穂工場 _____

〒678-0161

兵庫県赤穂市中山井の谷500

TEL・FAX.(0791)48-7142

<https://www.hirano-b.co.jp>

