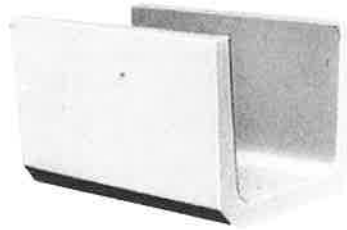
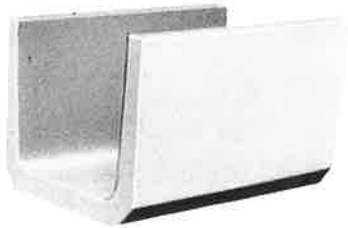
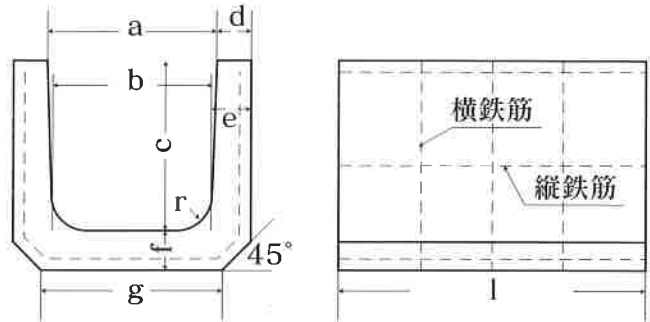


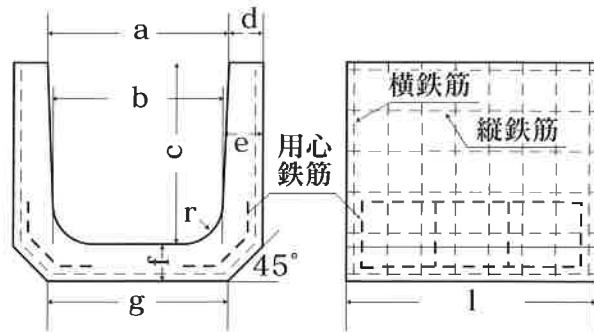
# 鉄筋コンクリートU形



(呼び名450以下)



(呼び名600)



U-100型

(注) 用心鉄筋は、呼び名600のU形についてのみ6.0mmのものを両側4箇所入れる。

単位 mm

呼び名	寸 法									鉄 筋				参考 重量 (kg)
	a	b	c	d	e	f	g	r	l	縦 鉄 筋		横 鉄 筋		
										径	本 数	径	本 数	
鉄筋コンクリートU型	100		100	25		30	105	20	1,000	2.6	5	2.6	5	24
	150		150	30	35	35	160	30	600	2.6	5	2.6	5	24
	180	170	180	35	40	40	190	50	600	2.6	5	3.2	5	34
	240	220	240	45	50	50	240	50	600	3.2	7	3.2	5	55
	300A	300	260	240	50	60	300	50	600	3.2	9	4.0	5	70
	300B	300	260	300	50	60	300	50	600	3.2	9	4.0	5	80
	300C	300	260	360	50	60	300	50	600	3.2	11	4.0	7	92
	360A	360	310	300	50	65	360	50	600	4.0	11	4.0	6	91
	360B	360	310	360	50	65	360	50	600	4.0	11	4.0	8	101
	450	450	400	450	55	70	430	70	600	4.0	13	5.0	8	140
	600	600	540	600	70	80	600	70	600	6.0	15	6.0	8	213