

ポーラススプリット



ポーラスの空隙に自生する植物



■ポーラススプリットの特長

- 全体がポーラスでできているので、これらの空隙が、水や空気及び植物根を通すことができる為、護岸上に植生が可能です。
また、表面の凹凸が微生物や昆虫の通路として機能し、内部の空隙には棲息空間を与えます。
- 表面はスプリット(割る)している所以石の割肌が周辺の自然景観に調和します。
- 施工性と経済性に優れています。

多孔質な表面で育つ苔類



■ポーラススプリットの用途

- 河川・湖沼・遊水池などの護岸工
- 砂防・治水などの護岸工

周辺環境との調和



◆標準施工歩掛表 (1m²当り)

名 称	規 格	数 量	単 位
ポーラススプリット	400×250×350	10.0	ヶ
胴込コンクリート		0.175	m ³
裏込栗石			
抜型枠		1.0	m ²
世話役		0.02	人
ブロック工		0.07	人
普通作業員		0.12	人
トラッククレーン	15~16 t 吊り	0.04	日

■ ポーラススプリット施工写真



西脇市 加古川河川激特事業



赤穂市 千種川護岸



姫路市 砂防中の谷川護岸



佐用町 若桜南光線



相生市 矢野川護岸

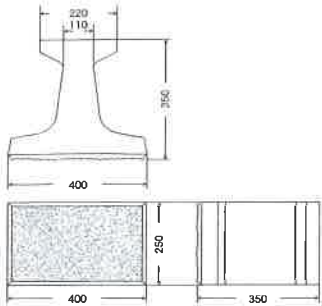


神戸市 淡河川護岸工事

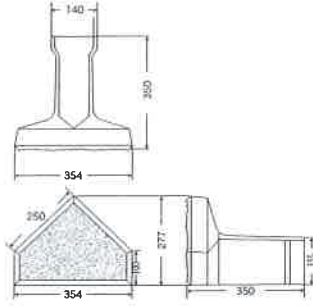
ポーラススプリットの形状寸法

形状寸法図

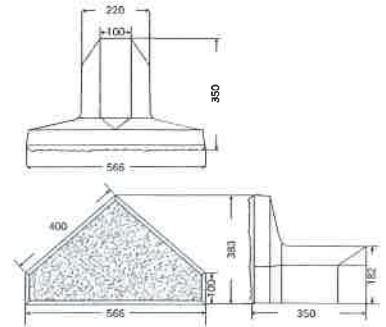
A 型
(標準型)
●体積=0.01779m³
●質量=35.58kg



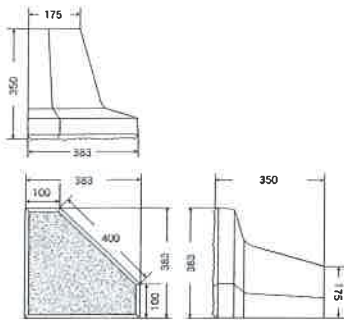
B 型
(根石、天端型)
●体積=0.00991m³
●質量=19.82kg



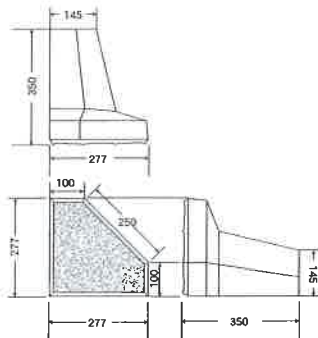
C 型
(隅石型)
●体積=0.01847m³
●質量=36.94kg



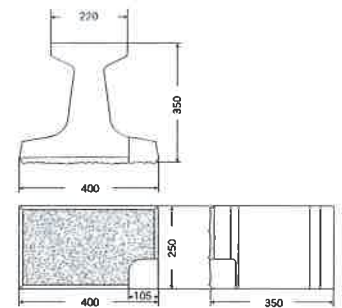
D 型
(大隅型)
●体積=0.01691m³
●質量=33.82kg



E 型
(小隅型)
●体積=0.00800m³
●質量=16.00kg



水抜型
(右用)
(右型・左型があります)



ポーラススプリット法長

$$\text{計算式 法長}H = \frac{1}{\sqrt{2}}(40P) + 27.7 + 10 \quad (\text{cm})$$

1段毎に法長は $40/\sqrt{2}=28.3\text{cm}$ 増し

但しPは積段数

ポーラススプリット所要算定式

$$\text{A型数所要数} = B_1 \times \text{段数} + \frac{\text{段数(奇数段は1段たした数)}}{2}$$

B₁…天端型
B₂…根石型

$$\text{※B}_2\text{型所要数} = (L - 66.0\text{cm}) \div 35.4\text{cm}$$

$$\text{※B}_2\text{型所要数} = \begin{cases} \text{奇数段のときは} (L - 66.0\text{cm}) \div 35.4\text{cm} \\ \text{偶数段のときは} (L - 30.6\text{cm}) \div 35.4\text{cm} \end{cases}$$

$$\text{C型所要数} = \frac{\text{積上段数(奇数段は1段引いた数)}}{2} \times 2 \text{ (両側)}$$

$$\text{D・E型所要数} = \begin{cases} \text{奇数段のときはD・E各2個 計4個} \\ \text{偶数段のときはD・E各1個 計2個} \end{cases}$$

但しLはブロック延長 Hはブロック法長

ポーラススプリットの物性

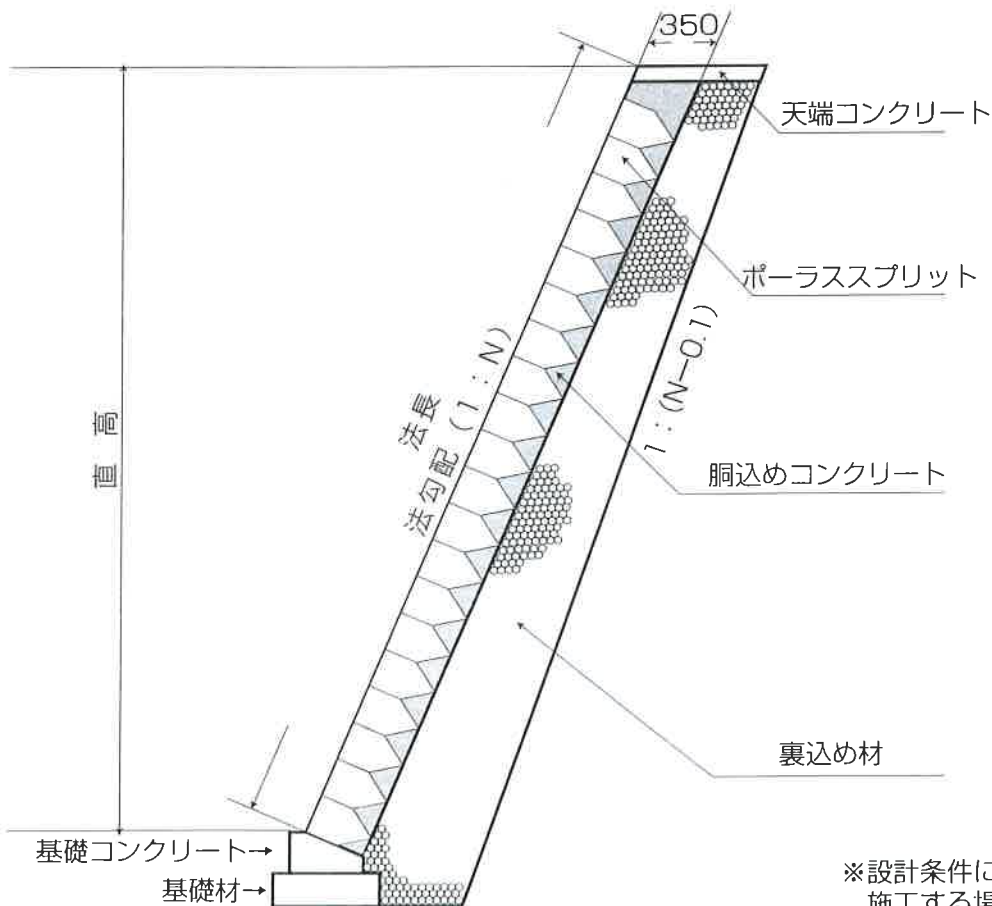
使用目的と評価物性項目

使用目的	評価物性
水の制御	圧縮強度、透水係数、空隙率
水質浄化	圧縮強度、透水係数、空隙率
吸音・防音	圧縮強度、空隙率
植生	圧縮強度、空隙率

製品特製

- 圧縮強度 18N/mm²以上
- 空隙率 18%~21%
- 透水係数 0.5cm/s以上
- 重量 356kg/m² (1個当り 35.6kg)

参考断面図



※設計条件により裏込めコンクリートを施工する場合があります。

スプリットブロック及びポーラススプリット谷積み所要数量 延長、法長、及び数量算出表

※スプリットブロックとポーラススプリットの形状寸法は同一規格になっています。

数量算出表

段数	C型 個数	B(天 端) 個数 延長 法長	1	2	3	4	5	6	7	8	9	10	11	12	13	14	15	16	17	18	19
			1.014	1.368	1.722	2.076	2.430	2.784	3.138	3.492	3.846	4.200	4.554	4.908	5.262	5.616	5.970	6.324	6.678	7.032	7.386
1	0	0.660	2	3	4	5	6	7	8	9	10	11	12	13	14	15	16	17	18	19	20
2	2	0.943	3	5	7	9	11	13	15	17	19	21	23	25	27	29	31	33	35	37	39
3	2	1.226	5	8	11	14	17	20	23	26	29	32	35	38	41	44	47	50	53	56	59
4	4	1.509	6	10	14	18	22	26	30	34	38	42	46	50	54	58	62	66	70	74	78
5	4	1.792	8	13	18	23	28	33	38	43	48	53	58	63	68	73	78	83	88	93	98
6	6	2.075	9	15	21	27	33	39	45	51	57	63	69	75	81	87	93	99	105	111	117
7	6	2.358	11	18	25	32	39	46	53	60	67	74	81	88	95	102	109	116	123	130	137
8	8	2.641	12	20	28	36	44	52	60	68	76	84	92	100	108	116	124	132	140	148	156
9	8	2.924	14	23	32	41	50	59	68	77	86	95	104	113	122	131	140	149	158	167	176
10	10	3.207	15	25	35	45	55	65	75	85	95	105	115	125	135	145	155	165	175	185	195
11	10	3.490	17	28	29	50	61	72	83	94	105	116	127	138	149	160	171	182	193	204	215
12	12	3.773	18	30	42	54	66	78	90	102	114	126	138	150	162	174	186	198	210	222	234
13	12	4.056	20	33	46	59	72	85	98	111	124	137	150	163	176	189	202	215	228	241	254
14	14	4.339	21	35	49	63	77	91	105	119	133	147	161	175	189	203	217	231	245	259	273
15	14	4.622	23	38	53	68	83	98	113	128	143	158	173	188	203	218	233	248	263	278	293
16	16	4.905	24	40	56	72	88	104	120	136	152	168	184	200	216	232	248	264	280	296	312
17	16	5.188	26	43	60	77	94	111	128	145	162	179	196	213	230	247	264	281	298	315	332
18	18	5.471	27	45	63	81	99	117	135	153	171	189	207	225	243	261	279	297	315	333	351
19	18	5.754	29	48	67	86	105	124	143	162	181	200	219	238	257	276	295	314	333	352	371
20	20	6.037	30	50	70	90	110	130	150	170	190	210	230	250	270	290	310	330	350	370	390
21	20	6.320	32	53	74	95	116	137	158	179	200	221	242	263	284	305	326	347	368	389	410
22	22	6.603	33	55	77	99	121	143	165	187	209	231	253	275	297	319	341	363	385	407	429

段数	C型 個数	B(天 端) 個数 延長 法長	20	21	22	23	24	25	26	27	28	29	30	31	32	33	34	35	36	37	38
			7.740	8.094	8.448	8.802	9.156	9.510	9.864	10.218	10.572	10.926	11.280	11.634	11.988	12.342	12.696	13.050	13.404	13.758	14.112
1	0	0.660	21	22	23	24	25	26	27	28	29	30	31	32	33	34	35	36	37	38	39
2	2	0.943	41	43	45	47	49	51	53	55	57	59	61	63	65	67	69	71	73	75	77
3	2	1.226	62	65	68	71	74	77	80	83	86	89	92	95	98	101	104	107	110	113	116
4	4	1.509	82	86	90	94	98	102	106	110	114	118	122	126	130	134	138	142	146	150	154
5	4	1.792	103	108	113	118	123	128	133	138	143	148	153	158	163	168	173	178	183	188	193
6	6	2.075	123	129	135	141	147	153	159	165	171	177	183	189	195	201	207	213	219	225	231
7	6	2.358	144	151	158	165	172	179	186	193	200	207	214	221	228	235	242	249	256	263	270
8	8	2.641	164	172	180	188	196	204	212	220	228	236	244	252	260	268	276	284	292	300	308
9	8	2.924	185	194	203	212	221	230	239	248	257	266	275	284	293	302	311	320	329	338	347
10	10	3.207	205	215	225	235	245	255	265	275	285	295	305	315	325	335	345	355	365	375	385
11	10	3.490	226	237	248	259	270	281	292	303	314	325	336	347	358	369	380	391	402	413	424
12	12	3.773	246	258	270	282	294	306	318	330	342	354	366	378	390	402	414	426	438	450	462
13	12	4.056	267	280	293	306	319	332	345	358	371	384	397	410	423	436	449	462	475	488	501
14	14	4.339	287	301	315	329	343	357	371	385	399	413	427	441	455	469	483	497	511	525	539
15	14	4.622	308	323	338	353	368	383	398	413	428	443	458	473	488	503	518	533	548	563	578
16	16	4.905	328	344	360	376	392	408	424	440	456	472	488	504	520	536	552	568	584	600	616
17	16	5.188	349	366	383	400	417	434	451	468	485	502	519	536	553	570	587	604	621	638	655
18	18	5.471	369	387	405	423	441	459	477	495	513	531	549	567	585	603	621	639	657	675	693
19	18	5.754	390	409	428	447	466	485	504	523	542	561	580	599	618	637	656	675	694	713	732
20	20	6.037	410	430	450	470	490	510	530	550	570	590	610	630	650	670	690	710	730	750	770
21	20	6.320	431	452	473	494	515	536	557	578	599	620	641	662	683	704	725	746	767	788	809
22	22	6.603	451	473	495	517	539	561	583	605	627	649	671	693	715	737	757	781	803	825	847

※奇数の時は、常にD,E共2ヶ使用
偶数の時は、D,E共に1ヶ使用

段数	C型 個数	B(天型) 個 延長 法長	39	40	41	42	43	44	45	46	47	48	49	50	51	52	53	54	55
			14.466	14.820	15.174	15.528	15.882	16.236	16.590	16.944	17.298	17.652	18.006	18.360	18.714	19.068	19.422	19.776	20.130
1	0	0.660	40	41	42	43	44	45	49	47	48	49	50	51	52	53	54	55	56
2	2	0.943	79	81	83	85	87	89	91	92	95	97	99	101	103	105	107	109	111
3	2	1.226	119	122	125	128	131	134	137	140	143	146	149	152	155	158	161	164	167
4	4	1.509	158	162	166	170	174	178	182	186	190	194	198	202	206	210	214	218	222
5	4	1.792	198	203	208	213	218	223	228	233	238	243	248	253	258	263	268	273	278
6	6	2.075	237	243	249	255	261	267	273	279	285	291	297	303	309	315	321	327	333
7	6	2.358	277	284	291	298	305	312	319	326	333	340	347	354	361	368	375	382	389
8	8	2.641	316	324	332	340	348	356	364	372	380	388	396	404	412	420	428	436	444
9	8	2.924	356	365	374	383	392	401	410	419	428	437	446	455	464	473	485	491	500
10	10	3.207	395	405	415	425	435	445	455	465	475	485	495	505	515	525	535	545	555
11	10	3.490	435	446	457	468	479	490	501	512	523	534	545	556	567	578	589	600	611
12	12	3.773	474	486	498	510	522	534	546	558	570	582	594	606	618	630	642	654	666
13	12	4.056	514	527	540	553	566	579	592	605	618	631	644	657	670	683	696	709	722
14	14	4.339	553	567	581	595	609	623	637	651	665	679	693	707	721	735	749	763	777
15	14	4.622	593	608	623	638	653	668	683	698	713	728	743	758	773	788	803	818	833
16	16	4.905	632	648	664	680	696	712	728	744	760	776	792	808	824	840	856	872	888
17	16	5.188	672	689	706	723	740	757	774	791	808	825	842	859	876	893	910	927	944
18	18	5.471	711	729	747	765	783	801	819	837	855	873	891	909	927	945	963	981	999
19	18	5.754	751	770	789	808	827	846	865	884	903	922	941	960	979	998	1.017	1.036	1.055
20	20	6.037	790	810	830	850	870	890	910	930	950	970	990	1.010	1.030	1.050	1.070	1.090	1.110
21	20	6.320	830	851	872	893	914	935	956	977	998	1.019	1.040	1.061	1.082	1.103	1.124	1.145	1.166
22	22	6.603	869	891	913	935	957	979	1.001	1.023	1.045	1.067	1.089	1.111	1.133	1.155	1.177	1.199	1.221

※奇数の時は、常にD,E共2ヶ使用
偶数の時は、D,E共に1ヶ使用

積方 奇数段はA型初段を向かって右傾斜に積む } と隅石が整然と入ります。
偶数段はA型初段を向かって左傾斜に積む }

施 工 図 例

