

基礎ブロック

(エコ製品)

溶融スラグを
使用した、
エココンクリート
製品です。



◆特徴

1. プレキャスト製品ですので、現場打ちより工期を短縮できます。
2. 即脱製法なので、大量生産が可能のために短納期で対応できます。
3. 即脱製法なので、早期強度に優れ、凍結融解に対する抵抗力があります。
4. 色付のカラー製品にも対応します。
(受注生産)

◆用途

1. フェンスやガードレールの基礎
2. 太陽光パネル等の基礎
3. 電燈や案内看板等の基礎
4. その他各種の基礎

お問い合わせは・・・

ISO 9001 認証取得

IBC 平野ブロック株式会社

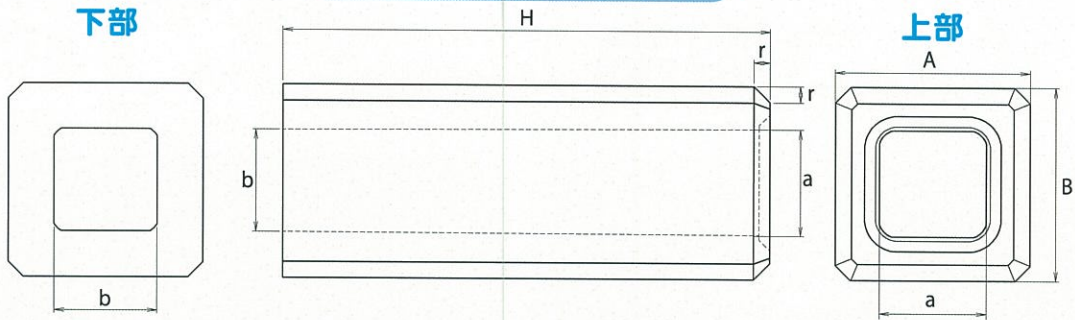
本社/龍野工場
〒679 - 4169

兵庫県たつの市龍野町大道512番地の1
TEL.(0791)63-1585(代)
FAX.(0791)63-3384
E-mail: info@hirano-b.co.jp
URL: http://www.hirano-b.co.jp

基礎ブロック

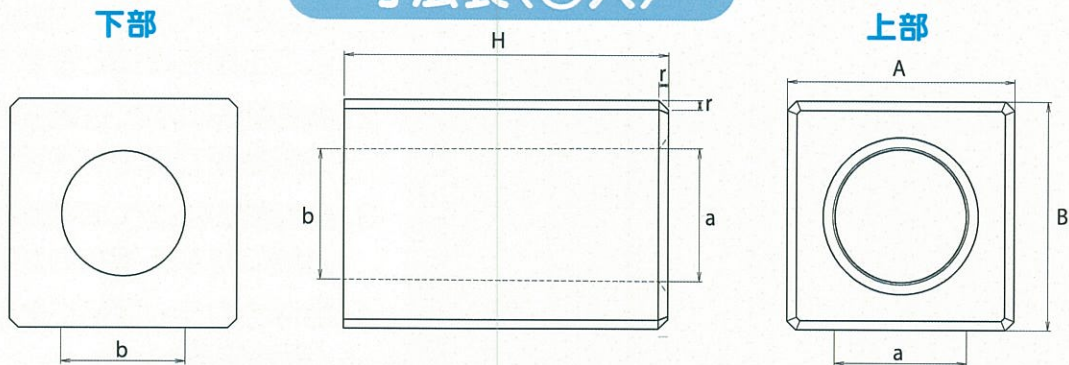
(寸法表)

寸法表(□穴)



寸法	A(縦)	B(横)	H(高さ)	a(上穴)	b(下穴)	r	重量
180×180×450	180	180	450	99	95	15	21
200×200×200	200	200	200	112	110	15	11
200×200×450	200	200	450	114	110	15	26
250×250×450	250	250	450	149	145	15	38
250×250×500	250	250	500	149	145	15	42
300×300×300	300	300	300	178	175	15	37
300×300×400	300	300	400	178	175	15	49
300×300×500	300	300	500	179	175	15	61
300×300×600	300	300	600	180	175	15	73

寸法表(○穴)



寸法	A(縦)	B(横)	H(高さ)	a(上穴)	b(下穴)	r	重量
350×350×500	350	350	500	φ202	φ198	15	95
350×350×600	350	350	600	φ203	φ198	15	114
400×400×400	400	400	400	φ203	φ200	15	107
400×400×500	400	400	500	φ204	φ200	15	135
400×400×600	400	400	600	φ205	φ200	15	162
500×500×300	500	500	300	φ213	φ211	20	134
500×500×500	500	500	500	φ215	φ211	20	225
500×500×600	500	500	600	φ216	φ211	20	270

※上記サイズ以外でも対応可能な場合がございますので、お問い合わせ下さい。

お問い合わせは・・・

ISO 9001 認証取得

IBC 平野ブロック株式会社

本社/龍野工場
〒679 - 4169

兵庫県たつの市龍野町大道512番地の1
TEL. (0791) 63-1585 (代)
FAX. (0791) 63-3384
E-mail: info@hirano-b.co.jp
URL: http://www.hirano-b.co.jp