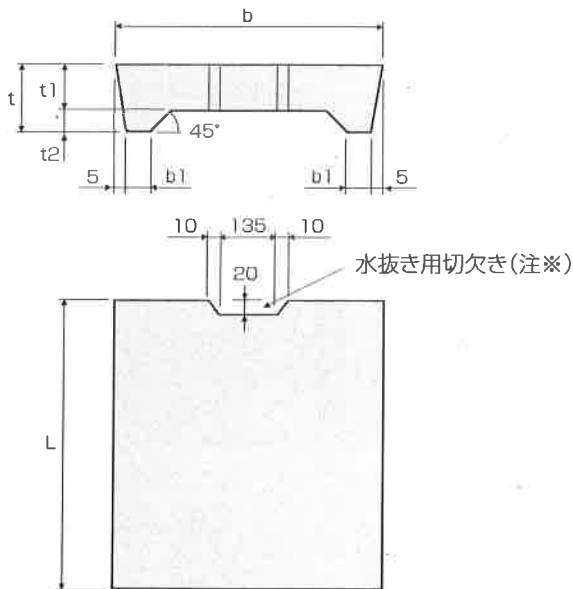


■ふた

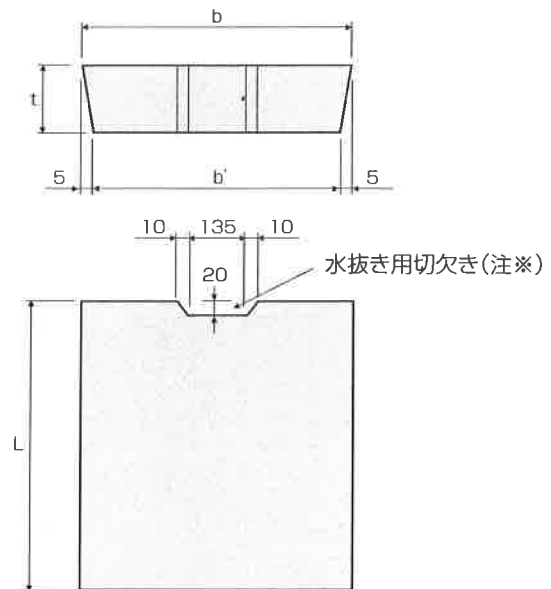
●適用範囲

この規格の適用を受ける道路用鉄筋コンクリート側溝ふたとは、JIS A5372(道路用鉄筋コンクリート側溝)に用いる鉄筋コンクリート製の側溝用ふたです。

1 種



3 種



注記	面取り、切欠き、露出面の模様、洗い出し、はつりなどのような、形状に影響を与えず強度を損なわない程度の加工は、差し支えありません。また、つり上げ具をつけてもかまいません。
注※	手掛け(水抜き用切欠き)は、省くことができます。

種類	呼び名	国土交通省記号	兵庫県 図集記号	神戸市 図集記号	寸法(mm)						参考質量 (kg)	
					b	b'	b1	t	t1	t2		L
1類 歩道用	250	PC3-B250	PC225	B250	362	—	50	90	55	35	500	28
	300	PC3-B300	PC230	B300	412	—	51	95		40		32
	400	PC3-B400	PC240	B400	512	—		110	65	45		45
	500	PC3-B500	PC250	B500	622	—	56	125	75	50		63
3類 車道用	250	PC4-B250	PC325	B250	362	352	—	90	—	—	500	37
	300	PC4-B300	PC330	B300	412	402	—	95	—	—		45
	400	PC4-B400	PC340	B400	512	502	—	110	—	—		66
	500	PC4-B500	PC350	B500	622	612	—	125	—	—		92