

兵庫県コンクリート製品協同組合は…

プレキャスト製品を愛する声に、品質と技術で応えます。



組合員社の技術力を結集して土木施工を高度化する工夫を常に研究するとともに、製品の改良・改善に努めています。

定期的に組合員社の工場を巡回し品質検査を行っています。製造工程はすべて、数値管理の厳しいチェックポイントとした認定工場です。

設計・施工にたずさわる方々との対話を大切に、社会のニーズに応えるよう努めています。

兵庫県コンクリート製品協同組合 組合員名簿

事務所 〒679-0211 加東市上滝野794 滝野センタービル1F
TEL:0795-48-1010 FAX:0795-48-1050

協同組合では、専用資材の開発と、安定供給に以下の組合員社の協力を得ています。

- 関西ボラコン株式会社 〒669-3151 丹波市山南町草部448-1
TEL:0795-76-1710 FAX:0795-76-1727
- ケイコン株式会社 〒675-2103 加西市鶴野町2225
TEL:079049-8200 FAX:0790-49-8221
- 株式会社シミズ 〒679-1103 多可郡多可町中区牧野809-1
TEL:0795-32-3250 FAX:0795-32-2905
- 大和クレス株式会社 〒672-8040 姫路市飾磨区野田町95-3 西木ビル3F
TEL:079-288-6241 FAX:079-288-6255
- 大和工業株式会社 〒675-1344 小野市下来住町733
TEL:0794-62-5021 FAX:0794-62-5032
- 東播商事株式会社 〒679-0222 加東市高岡528-1
TEL:0795-48-2544 FAX:0795-48-2633
- 日本興業株式会社 〒670-0802 姫路市砥堀丁田225-4
TEL:079-264-1525 FAX:079-264-0893
- インフラテック株式会社 〒675-1311 小野市万勝寺町969-1
TEL:0794-70-7280 FAX:0794-70-7301
- 平野ブロック株式会社 〒679-4169 たつの市龍野町大道512-1
TEL:0791-63-1585 FAX:0791-63-3384
- 富士ブロック工業株式会社 〒660-0053 尼崎市南七松町2-11-11
TEL:06-6417-6721 FAX:06-6417-6724
- 株式会社ホクコン 〒651-0085 神戸市中央区八幡通3丁目2-5 IN東洋ビル406
TEL:078-232-7185 FAX:078-232-7186
- マツモト産業株式会社 〒656-0473 南あわじ市小井123
TEL:0799-42-5000 FAX:0799-42-6612

(五十音順)

落ちふた式U形側溝

JIS A5372



兵庫県コンクリート製品協同組合

製造社

- 関西ボラコン株式会社 ☎0795-76-1710
- 大和クレス株式会社 ☎079-288-6241
- 大和工業株式会社 ☎0794-62-5021
- 平野ブロック株式会社 ☎0791-63-1585
- 富士ブロック工業株式会社 ☎06-6417-6721
- マツモト産業株式会社 ☎0799-42-5000



兵庫県コンクリート製品協同組合
http://www.hyogo-conc.com

〒679-0211 加東市上滝野794 滝野センタービル1F
TEL0795-48-1010 FAX0795-48-1050

プレキャスト製品を 愛する声に、品質と 技術で応えます。

はじめに

平素は、当組合製品に対しまして、多大なご理解とご愛顧を賜りまして厚くお礼申し上げます。

お蔭さまで落ちふた式U形側溝は、昭和58年2月に日本工業規格として制定されて以来30年以上の永きに渡り、公共事業や民間工事に広くご使用頂き、多くの実績を積み重ねて参りました。

同側溝は、平成25年12月に改訂された「兵庫県小型構造物標準図集」に準拠した製品規格です。また、兵庫西流域下水汚泥広域処理場で製造される溶融スラグを用いた、兵庫県の認定対象製品 (JIS A5372-推奨仕様E-3) にも対応しております。

今後とも、時代が要求する環境負荷の低減など安全・安心なインフラ整備に対応し、お客様のニーズに取り組んで参りたいと存じます。



落ちふた式U形側溝の特長

この製品は、歩道及び車道に平行して用いる鉄筋コンクリート製の「落ちふた式U形側溝」及びそのふた (JIS A5372) です。

歩道用 (1種) と車道用 (3種) の2種類があります。

車が横断する場所には、車道横断側溝及びグレーチング等を用意しております。

歩道用 (1種)



- 歩行者など、ほとんど荷重のかからない場所に用います。

車道用 (3種)



- 車が傍を通る場所に用います。
- 輪荷重は、実際の車両の輪重を用い、後輪一輪が50kN以下とし、車道と平行して使用される側溝です。

縦断用ボルト固定式



- この製品は縦断方向に用いる落ちふた式U形側溝 (3種) をボルト固定式にした製品です。
- さまざまな用途に対応したグレーチング (細目・普通目など) を選択できます。

横断用ボルト固定式



- 主として車道用横断用の雨水排水溝として用います。
- 横断用は衝撃係数 ($i=0.3$) を考慮しています。

街きよ樹



- 道路側溝本体の断面に合わせた街きよ樹です。
- 現場打ちの煩わしさを解決したプレキャスト街きよ樹です。

CONTENTS

落ちふた式U型側溝 本体	……	P4
落ちふた式U型側溝 ふた	……	P5
縦断用ボルト固定式	……	P6
横断用ボルト固定式	……	P7
街きよ樹 TypeI (受台付き)	……	P8
街きよ樹 TypeII (受台なし)	……	P9
設計施工上のお願い	……	P10~11

落ちふた式U形側溝

1種,3種(JIS A5372 推奨仕様E-3)

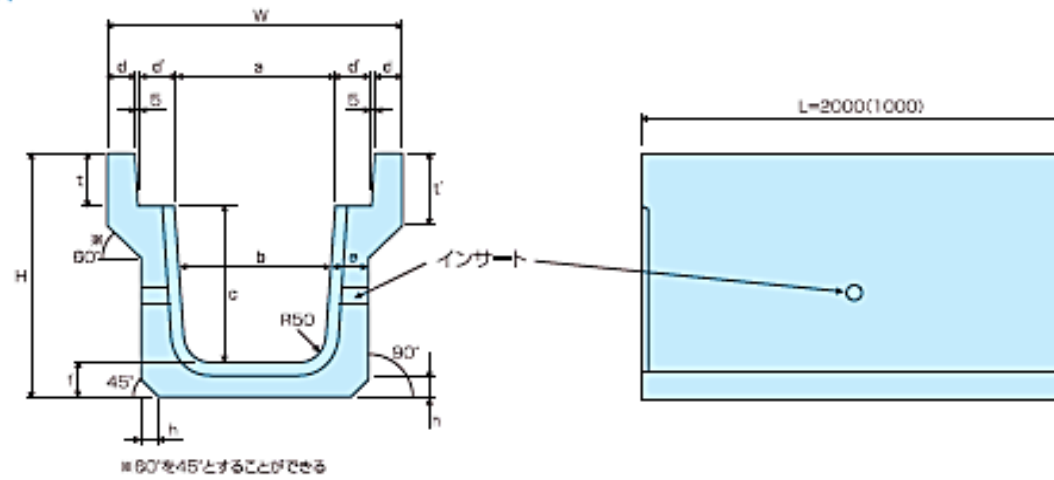
〈兵庫県小型構造物標準図集 P90,P91掲載〉
 〈神戸市標準構造物図面集 4-1-21,4-1-22 掲載〉

●特徴

この製品は、歩道及び車道に平行して用いる鉄筋コンクリート製の側溝、落としふた形式のもので、主として道路用の雨水排水溝として用いられる側溝です。

1種は、主として歩道用に用いられる側溝です。3種は、車両(後輪一輪が50kN以下)が隣接して走行することはまれで、走行することがあっても一時遅延などで低速で走行するような場所に、車道に平行して用いられる側溝です。

■本体

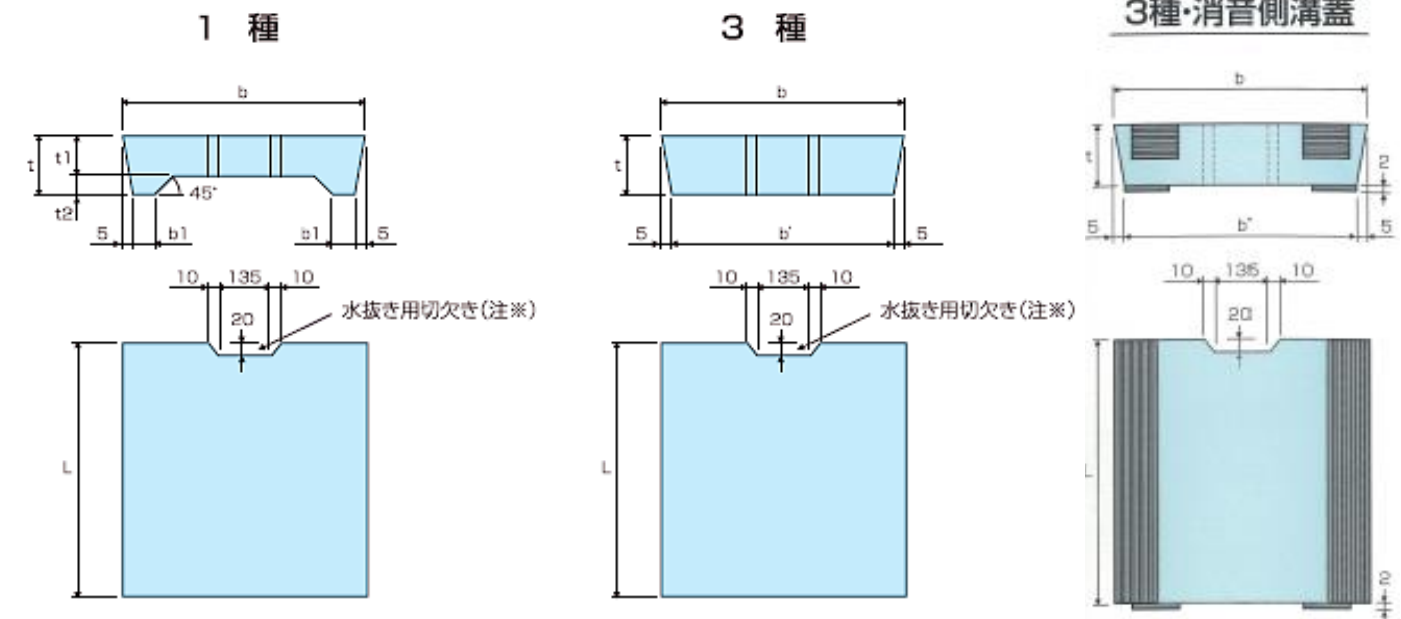


種類	呼び名	国土交通省記号	兵庫県図集記号	神戸市図集記号	寸法(mm)													参考質量(kg) L=2000
					W	H	a	b	c	d	d'	e	f	h	t	t'		
1類 歩道用	250	PU2-B250-H250	JIS125	B250-H250	450	395	250	230	250	40	55	55	55	90	120	289		
	300A	PU2-B300-H300	JIS133	B300-H300	455	280	300	60	60			348						
	300B	PU2-B300-H400	JIS134	B300-H400	500	560	300	270	400			65	65	95		422		
	300C	PU2-B300-H500	JIS135	B300-H500	665	260	500	70	70			501						
	400A	PU2-B400-H400	JIS144	B400-H400	600	575	370	400	65	65	20	65	65	110	135	459		
	400B	PU2-B400-H500	JIS145	B400-H500		680	360	500	70	70	541							
	500A	PU2-B500-H500	JIS155	B500-H500	720	695	460	500	70	70	125	150	602					
	500B	PU2-B500-H600	JIS156	B500-H600		800	450	600	45	60	75	75	125	150	693			
3類 車道用	250	PU3-B250-H250	JIS325	B250-H250	460	405	250	230	250	45	55	65	65	90	120	307		
	300A	PU3-B300-H300	JIS333	B300-H300	465	280	300	70	70	30		70	70	95	390			
	300B	PU3-B300-H400	JIS334	B300-H400	520	565	300	270	400	50	55	80	80	140	556			
	300C	PU3-B300-H500	JIS335	B300-H500	675	260	500	80	80	140		556						
	400A	PU3-B400-H400	JIS344	B400-H400	630	580	370	400	70	70	40	110	504					
	400B	PU3-B400-H500	JIS345	B400-H500		690	360	500	80	80	110	611						
	500A	PU3-B500-H500	JIS355	B500-H500	750	705	460	500	80	80	125	155	685					
	500B	PU3-B500-H600	JIS356	B500-H600		815	450	600	60	60	90	90	175	837				

■ふた

●適用範囲

この規格の適用を受ける道路用鉄筋コンクリート側溝ふたとは、JIS A5372(道路用鉄筋コンクリート側溝)に用いる鉄筋コンクリート製の側溝用ふたです。



注記	面取り、切欠き、露出面の模様、洗い出し、はつりなどのような、形状に影響を与えず強度を損なわない程度の加工は、差し支えありません。また、つり上げ具をつけてもかまいません。
注※	手掛け(水抜き用切欠き)は、各くことができます。

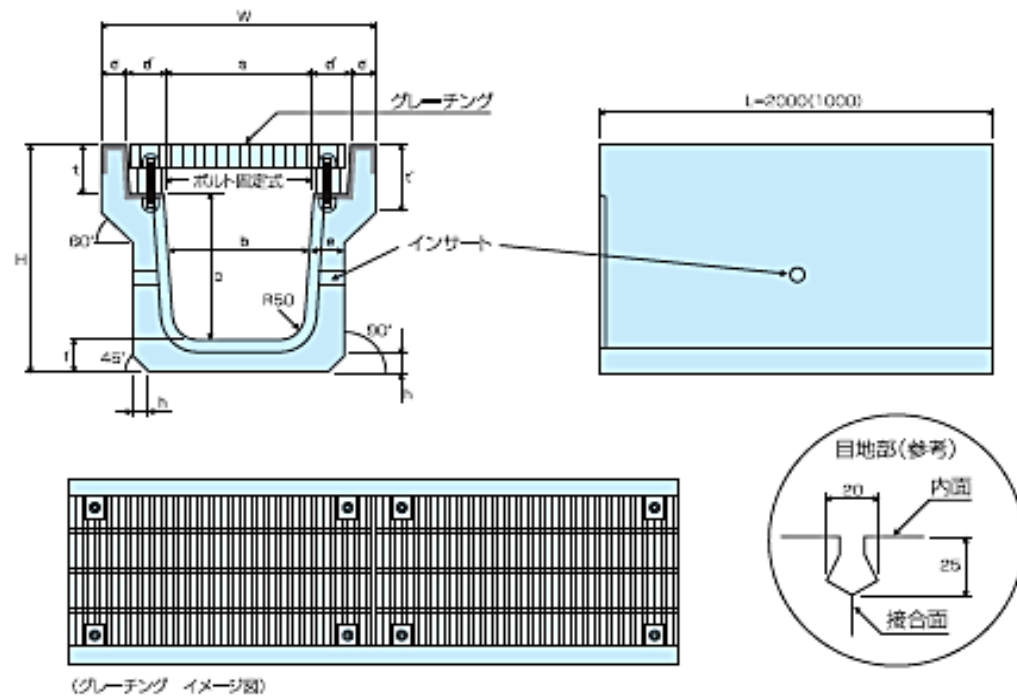
種類	呼び名	国土交通省記号	兵庫県図集記号	神戸市図集記号	寸法(mm)							参考質量(kg)
					b	b'	b1	t	t1	t2	L	
1類 歩道用	250	PC3-B250	PC225	B250	362	—	50	90	55	35	500	28
	300	PC3-B300	PC230	B300	412	—	51	95		40		32
	400	PC3-B400	PC240	B400	512	—	—	110	65	45		
	500	PC3-B500	PC250	B500	622	—	56	125	75	50		63
3類 車道用	250	PC4-B250	PC325	B250	362	352	—	90	—	—	500	37
	300	PC4-B300	PC330	B300	412	402	—	95	—	—		45
	400	PC4-B400	PC340	B400	512	502	—	110	—	—		66
	500	PC4-B500	PC350	B500	622	612	—	125	—	—		92

落ちふた式U形側溝 (縦断用ボルト固定式)

●特徴

この製品は車道の縦断方向に用いる鉄筋コンクリート製の側溝、グレーチング固定式のもので、主として車道部縦断用の雨水排水溝として用いられるものです。

- グレーチング受枠は、本体のふた掛け部分を覆いコンクリートの角かけを防止します。
- グレーチングは銅製が標準です。
- グレーチングは細目、普通目など各種対応可能です。



(グレーチング イメージ図)

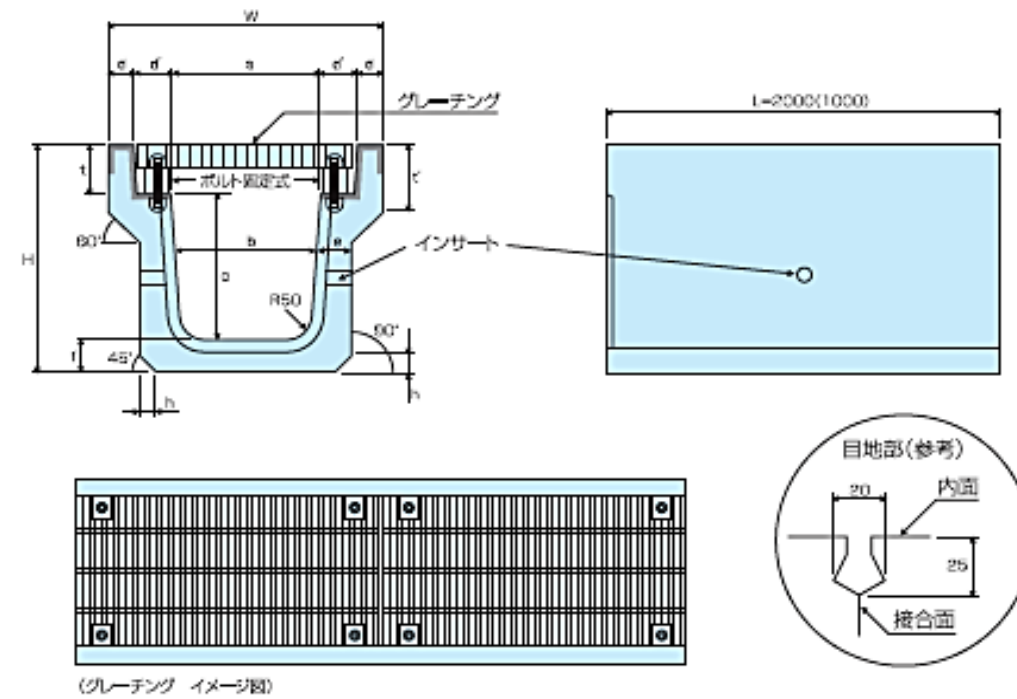
種類	呼び名	寸法(mm)											参考質量 (kg) L=2000	
		W	H	a	b	c	d	d'	e	f	h	t		t'
3類 車道用	250	460	405	250	230	250	45	60	65	65	30	90	120	323
	300A	520	465	300	280	300	50		70	70		95	140	140
	300B		565		270	400			80	80	471			
	300C	675	260	500	80	80	576							
	400A	630	580	400	370	400	55	70	70	40	110	140	530	
	400B		690		360	500		80	80				637	
	500A	750	705	500	460	60	65	90	90	125	155	175	717	
	500B		815		450								600	90

落ちふた式U形側溝 (横断用ボルト固定式)

●特徴

この製品は車道の横断方向に用いる鉄筋コンクリート製の側溝、グレーチング固定式のもので、主として車道部縦断用の雨水排水溝として用いられるものです。

- グレーチング受枠は、本体のふた掛け部分を覆いコンクリートの角かけを防止します。
- 横断用は衝撃係数(i=0.3)を考慮しています。



(グレーチング イメージ図)

種類	呼び名	寸法(mm)											参考質量 (kg) L=2000	
		W	H	a	b	c	d	d'	e	f	h	t		t'
車道 横断用	250	460	410	250	230	250	45	60	65	70	30	90	120	353
	300A	520	465	300	280	300	50		70			95	140	140
	300B		565		270	400			80	80	484			
	300C	675	260	500	80	80	594							
	400A	630	585	400	370	400	55	70	75	45	110	140	539	
	400B		690		360	500		80	80				645	
	500A	750	705	500	460	60	65	90	90	125	155	175	717	
	500B		815		450								600	90

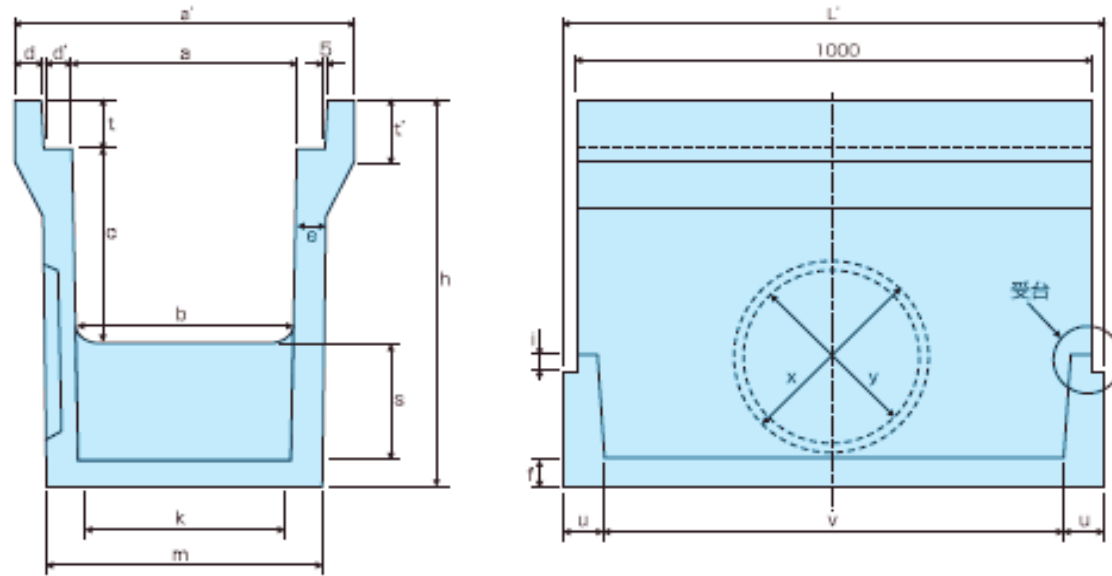
落ちふた式U形側溝用 街きよ柵

■Type I 型(受台付き) L=1.0m

●特徴

この製品は道路側溝本体の断面に合わせた街きよ柵です。

- 柵本体に道路側溝本体の底版が掛かる受台が付いているタイプです。
- 柵は道路側溝本体の幅250、幅300の製品サイズがあります。
- 300A柵の泥溜深さ(S)は、200mmと350mmの2種類があります。
- 柵のふたは、コンクリート製、鋼製等のふたの設置が可能です。



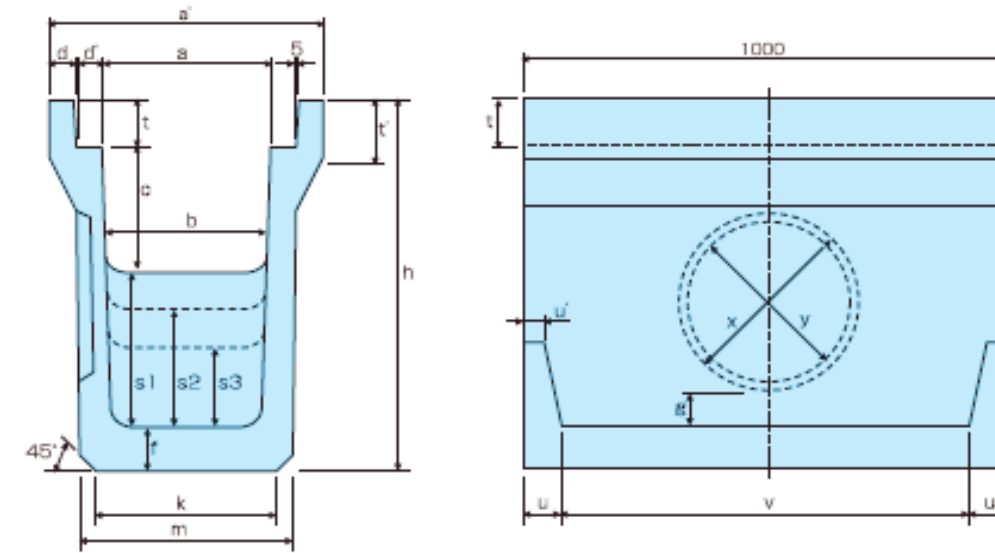
呼び名	寸法(mm)																			参考質量(kg)		
	a	a'	b	c	d	d'	e	f	h	i	k	m	s	t	t'	u	v	x	y		L'	
250	250	460	230	250	45	55	65	65	755	70	202	360	250	90	120	110	840	300	280		320	
300A-①									665		266		200			97	866			1060		
300A-②			280	300					815		256		350			110	840	400	360			
300A-③	300	520			50	55	70	70	665	70	266	420	200	95	140	110	860			1080	400	
300B			270	400					765	75	255							500	460			
300C			260	500			80	80	865	85	244					97	866		480	440	1060	

■Type II 型(受台なし) L=1.0m

●特徴

この製品は道路側溝本体の断面に合わせた街きよ柵です。

- 柵本体に道路側溝本体の底版が掛かる受台がないタイプです。
- 柵は道路側溝本体の幅250、幅300、幅400の製品サイズがあります。
- 柵のふたは、コンクリート製、鋼製等のふたの設置が可能です。



呼び名	寸法(mm)																				参考質量(kg)		
	a	a'	b	c	d	d'	f	g	h	k	m	s1	s2	s3	t	t'	u	u'	v	x		y	
250	250	460	230	250	45					730	281	340	300	-	-	90	120		60		350	310	320
300A			280	300								395	-	-				60					
300B	300	520	270	400	50	55	90	100		880	341	400	-	295	-	95		73					400
300C			260	500									-	-	195		140		86		480	440	
400A			370	400								295	-	-				60					
400B	400	630	360	500	55					895	415	490	-	195	-	110		77					420

落ちふた式U形側溝

設計・施工上のお願い

■設計上のお願い

- ① U形側溝を路側に設け、側溝蓋付とする場合で道路の縦断勾配が急な場合、標準図の蓋版の排水孔では小さすぎることが考えられるので、このような場合は、鋼製側溝蓋(グレーディング)を併用し排水が十分行えるように配慮して下さい。(排水工指針参照)。
- ② 歩道部は、プレキャストU型 落ちふた式U形側溝 1種を標準として下さい。
- ③ 道路を横断する側溝には、コンクリート製側溝蓋を原則使用しないで下さい。
- ④ 車道部に接してU形側溝を設ける際には、交通量により使い分けて下さい。

交通量の区分	(旧)交通量の区分	大型車交通量(台/日・一方)	側溝
N1~N3交通	L交通	100未満	落ちふた式U形側溝 3種(JIS 300型) (旧 JIS 200型)
N4交通	A交通	100以上、250未満	

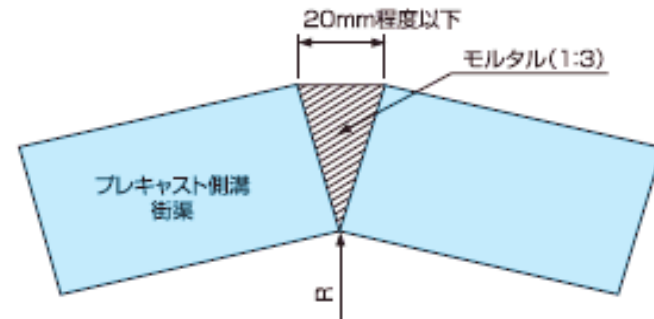
- ⑤ 曲線部に施工する際は、下表を参考に製品長を使い分けて下さい。

曲線部製品使い分け基準

縦断曲線	平面曲線		
	~30m未満	30~60m未満	60m以上
~30m未満	現場打ち	→	
30~60m未満	↓	1.0m	→
60m以上	↓	↓	2.0m

注①曲線半径は、道路中心線ではなく、側溝施工地点を適用して下さい。
②日地関係は、直線部においては突合せとし、曲線部においては20mm程度以下として下さい。
③縦断曲線の半徑

R : 縦断曲線の半径(m)
Lr : 縦断曲線の曲線長(m)
I : 縦断勾配の代数値(%)



■施工上のお願い

- ① 荷下し保輪場合は、なるべく布設地点に近く、地盤が堅固で平坦な場所を指定して下さい。もし、適当な場所が得られないときは、枕材等を用いて製品に無理な荷重がかからず、荷くずれがないよう適宜処置を施して下さい。
- ② 製品は重量物なので、安全のため、荷下し時および施工時には製品の下には絶対に入らないように注意して下さい。
- ③ 小蓋蓋及び蓋付にはトラッククレーンを使用して下さい。
- ④ 落ちふた式U形側溝相互は突き合せとして下さい。
- ⑤ 落ちふた式U形側溝相互の目地部はモルタルを詰めて処理して下さい。
- ⑥ 蓋は上下を間違わないよう設置して下さい。

■安全確保のために (安全に作業していただくためにこの事項をお守り下さい。)



危険
正しい作業方法に、危険な状態が生じる可能性があるため、安全に作業していただくためにこの事項をお守り下さい。



注意
正しい作業方法に、危険な状態が生じる可能性があるため、安全に作業していただくためにこの事項をお守り下さい。

取扱い全般について



- 法定資格のない人は、絶対にクレーン操作、玉掛け作業をしないで下さい。(クレーン等安全規則第21条第22条)
- 吊り上げ作業中や反転作業中には、つり荷の落下、転倒動揺に立ち入らないで下さい。(クレーン等安全規則第28条第29条)
- 製品は必ず2点吊りで作業を行って下さい。

- 製品は吊り方(ランス)に注意して下さい。
- 製品は必ず専用吊り金具(インサート/ランサー)で作業を行って下さい。



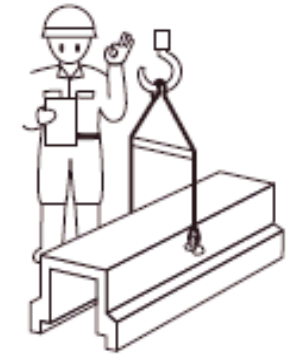
作業前の確認について



- 吊り金具の変形、亀裂、腐蝕亀裂、摩耗等異常のある物を使用しないで下さい。
- つり荷の条件が次の場合は吊り金具を使用しないで下さい。(吊り穴の破損した製品、破損及びクラックの入った製品)



- 吊り金具に使用するスリング、シャックルは玉掛け作業に適合した物を使用して下さい。



施工する時の安全対策



- 製品の吊り上げ、吊り上げ時及び反転時には、部材の下に絶対に人が入らない様にして下さい。
- 縦断部での吊り上げ、吊り下げ作業は、絶対しないで下さい。
- 縦断部は回転運動になるため吊り上げ、吊り下げ時、スリングがずれたり荷がゆがむ危険性があります。

- 製品の吊り上げ、吊り下げ時には垂直に昇降するクレーン等を使用して下さい。
- 玉掛け作業は必ず資格者が作業して下さい。



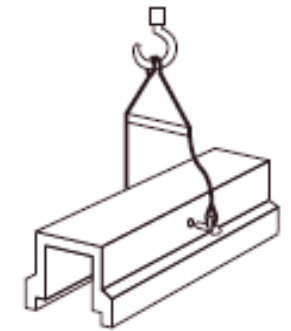
吊り金具の取り付け



- 吊り金具を製品外側に吊り付けて下さい。この際、吊り上げスリングがねじれないようにセットできる確認して下さい。
- 製品本体の吊り穴(インサート)に吊り金具のボルトを奥までねじ込みセットして下さい。
- 吊り上げ時に吊り金具が外れない様、十分ねじ込められているか確認して下さい。



- 吊り金具と製品部材で、指を挟めない様に注意して下さい。
- 吊り金具セット時に製品を破損させない様に注意して下さい。

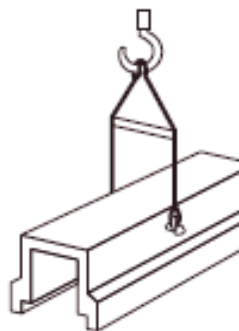


製品の吊り上げ



- 吊り金具の基本使用荷重を超える製品は、絶対に吊らないで下さい。
- 製品や吊り金具に異常荷重がかかるようなクレーン操作をしないで下さい。
- 吊り上げた製品には、絶対、人は乗らないで下さい。

- クレーンで巻き上げるとき、吊り金具に荷重が掛かった時点で一旦停止して、安全確認(差し込み溝まで、スリングのねじれ、吊り穴(ランス)を確認)して下さい。
- クレーンの巻き上げ巻き下り時は、静かに丁寧に行って下さい。



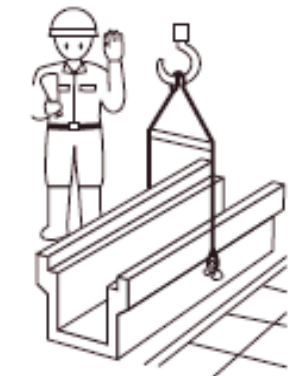
据え付け



- 製品を引きさくようなクレーン操作をしないで下さい。
- 据え付け前に一旦停止して、次の事を確認して下さい。(製品の傾き、転倒、及び周辺的安全確認)
- 巻き上げ中や据え付け作業中には製品の落下、転倒動揺に立ち入らないで下さい。



- 製品に大きな衝撃を与える作業はしないで下さい。
- 高速なスピードによる吊り上げ、吊り降ろしは、しないで下さい。



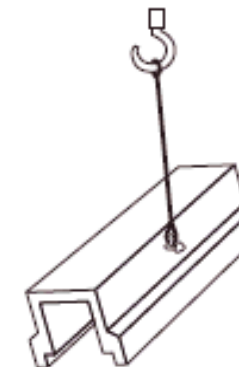
金具の取り外し



- 製品から取り外して吊り金具を、インサート穴に引っ掛けたり、部材に当てたりしないで下さい。
- 製品が定位置に据え付け完了すると吊り金具を外します。この時、取り外した吊り金具は、側溝上に設置します。
- 吊り金具が全部、側溝内に入っていることを確認して下さい。



- 吊り金具を取り外す際、指を挟めないよう注意して下さい。
- 製品を破損させない様に静かに吊り上げて下さい。



保守点検・保管・改造について



- 吊り金具の改造は、絶対しないで下さい。
- 吊り金具に腐蝕、加酸などしないで下さい。
- 保守点検は、事業者が定めた専門知識がある人が行って下さい。
- 保守点検で異常があった時は、そのまま使用せず、ただちに交換して下さい。



- 吊り金具は、必ず密閉に保管して下さい。

