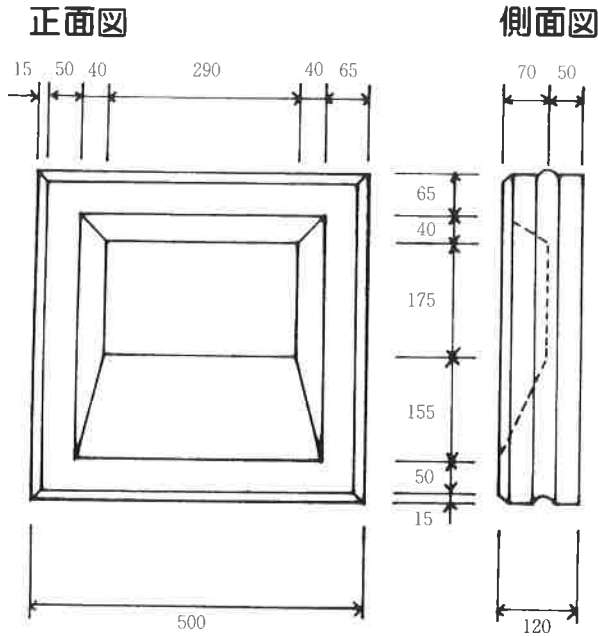


# 張りブロック

## 張りブロック 500型



### ■規格諸元

主要部寸法 高さ×幅×控長(mm)	体積 (m <sup>3</sup> )	参考質量 (kg)
500×500×120	0.0241	53.0

## ■施工図

### 500型 布積

