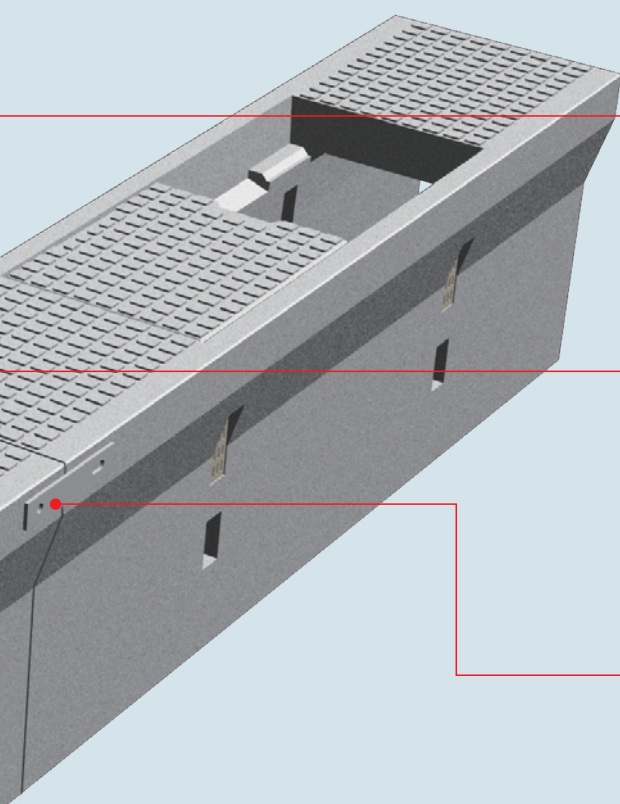
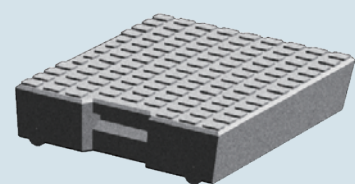


SUPER SILENT



● 表面(路面)排水導入機能

◆ 蓋版排水溝へ侵入した雨水を、本体大梁部の水抜用切欠より側溝内部への誘導を行い集水能力を向上させます。

● 側面排水機能①(オプション)

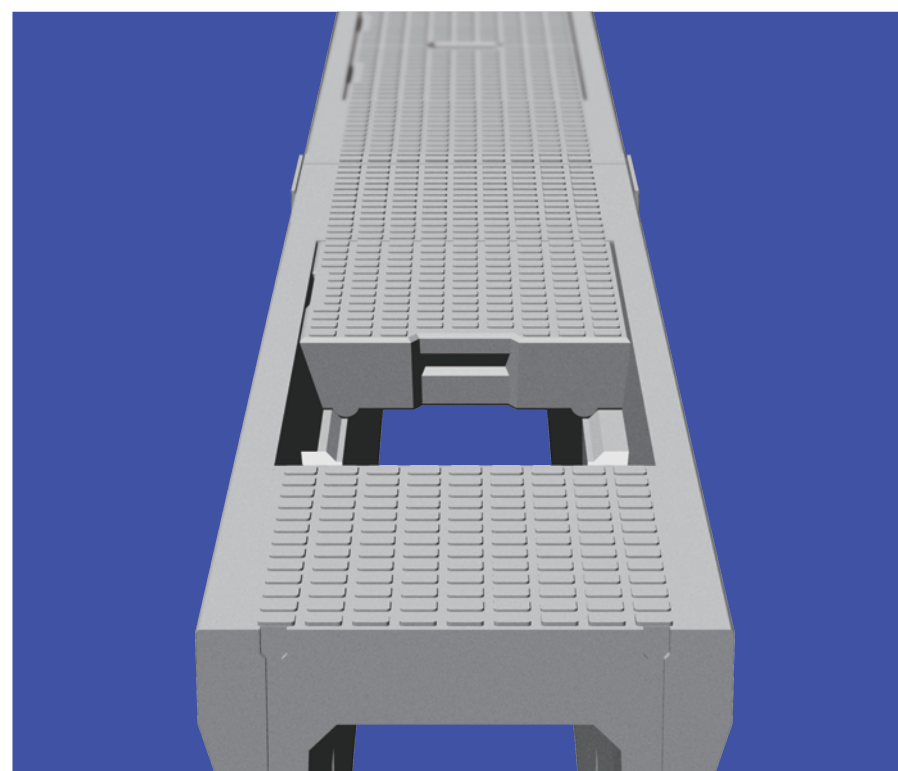
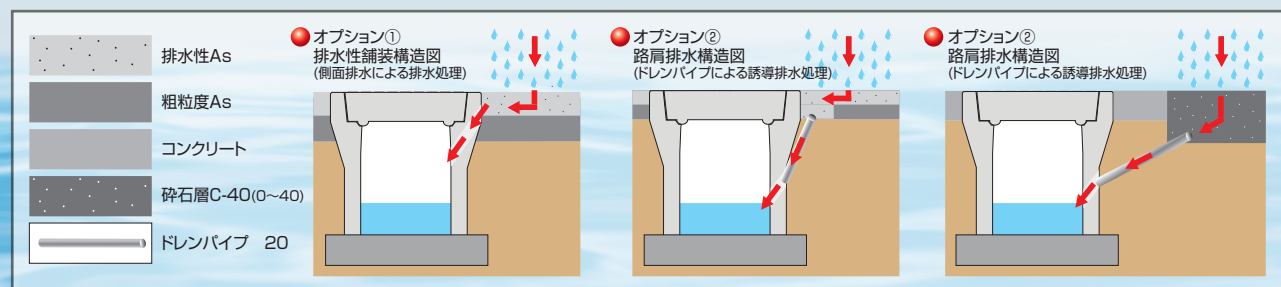
◆ 近年の高雨量や騒音防止等の対策として行われる排水性舗装の使用の増加に伴い、側溝製品への多くの機能が求められています。そこで、事前対応として2ヶ所の側面排水機能を設けました。また骨材の側溝への侵入を防ぐために、排水プレートも取り付けられます。

● 止水機能及び据付機能(オプション)

◆ 本体に埋め込んだインサートにボルトとプレートを使用する事で製品同士の離脱を防ぎ止水効果を発揮します。
◆ プレートの使用をする事で、従来ボルト連結で対応不可能な現場R施工も容易になりました。また、据付速度も向上します。
◆ 本体同士の突合せ設置作業時に、大きく設けた溝にモルタルを注入せずに専用止水パッキンを使用することで止水性がさらに向上します。

● 側面浸透性機能②(オプション)

◆ 従来の排水性舗装対応の側面穴位置より下部に雨水誘導穴を設けることで、高雨量時のオーバーフロー現象を緩和し、雨水を処理できます。(ドレンパイプ誘導工法に対応)



JMA ISO 9001 JAB ISO 9001 認証取得

IBC 平野ブロック株式会社

本社/龍野工場 〒679-4169 兵庫県たつの市龍野町大道512番地の1
TEL.(0791)63-1585(代)
FAX.(0791)63-3384
IP-PHONE 050-3385-4282
赤穂工場 〒678-0161 兵庫県赤穂市中山井の谷500
TEL・FAX(0791)48-7142(代)

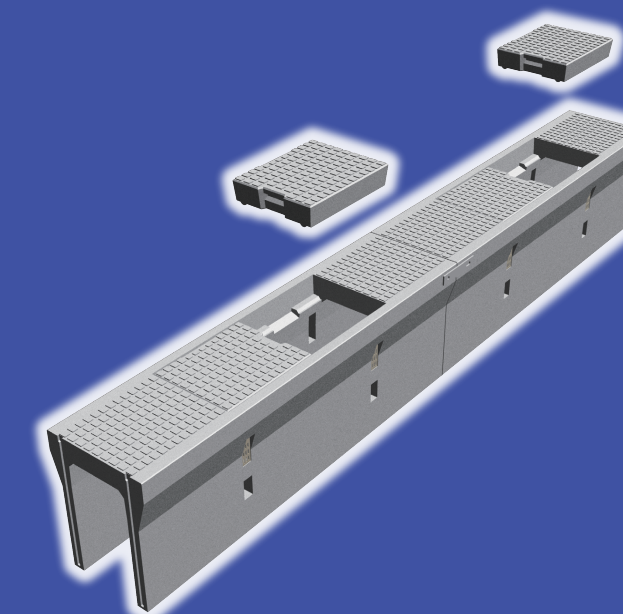
SUPER SILENT

街を美しく静かに支える

オメガ側溝シリーズ

FSアート

スーパーサイレント オメガ



FSアート (VS25)

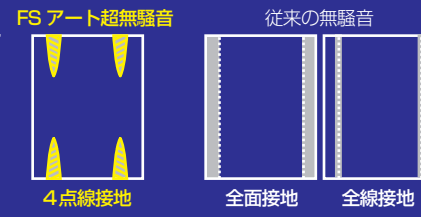
スーパーサイレント 可変側溝(超無騒音側溝)

製品特性

スーパーサイレント(超無騒音)構造

◆本体側蓋受部の45度斜面と蓋下部の4ヶ所のR面で線接触し、蓋のガタツキを解消、完全消音状態にします。4点線接地式構造は蓋及び本体の製造時後に発生する若干の製品歪(許容範囲内)をも吸収する事ができる構造です。(従来の全面設置式及び全線設置式より更に消音効果が向上)

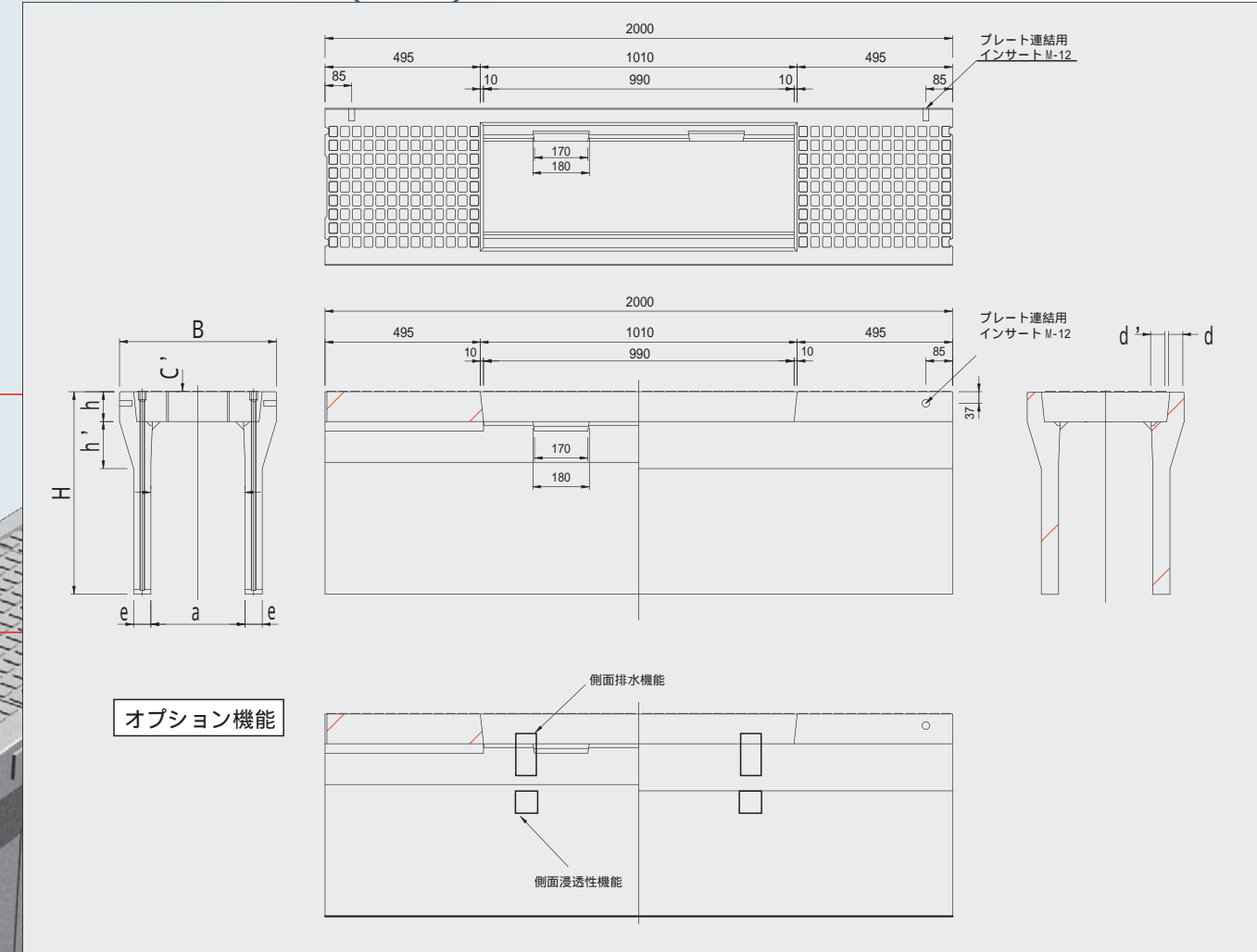
◆本体側受部の45度斜面構造により、清掃時の蓋の脱着時に発生する異物が溜まりにくい構造になっています。



FSアート (VS25)

製品図・規格表

FS 側溝300×500 2m)製品図



寸法・質量表

製品名	寸				法				参考重量 (kg)				
	B	H	a	C'	d	d'	e	h		h'			
300×300	500	445	300	95	45	55.5	70	95	170	51.5	50	100	330
300×400		545								52.5	55	408	
300×500		645								601			
300×600		745								668			
300×700		845								735			
300×800		945								802			
300×900		1045								869			
300×1000		1145								936			
300×1100		1245								1003			
300×1100		1245								1091			

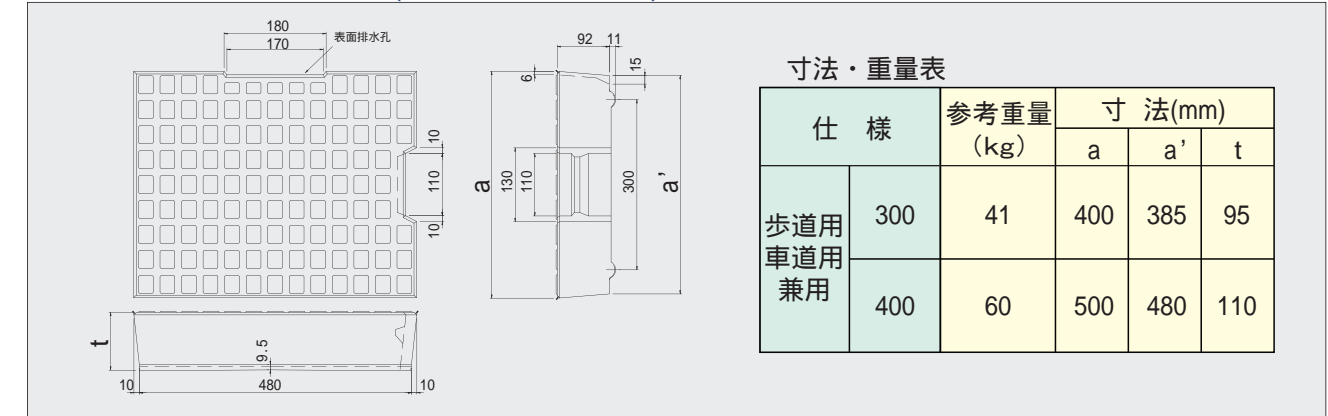
製品名	寸				法				参考重量 (kg)				
	B	H	a	C'	d	d'	e	h		h'			
400×400	610	560	400	110	50	57.5	75	110	160	54.5	60	110	487
400×500		660								57.5	75	544	
400×600		760								602			
400×700		860								628			
400×800		960								654			
400×900		1060								680			
400×1000		1160								706			
400×1100		1260								732			
400×1200		1380								758			
400×1200		1380								1297			

※500タイプ、600タイプも製造可能です。
※L=1000、L=1500の短寸もご用意しております。

FSアート (VS25) 専用グレーチング

製品図・規格表

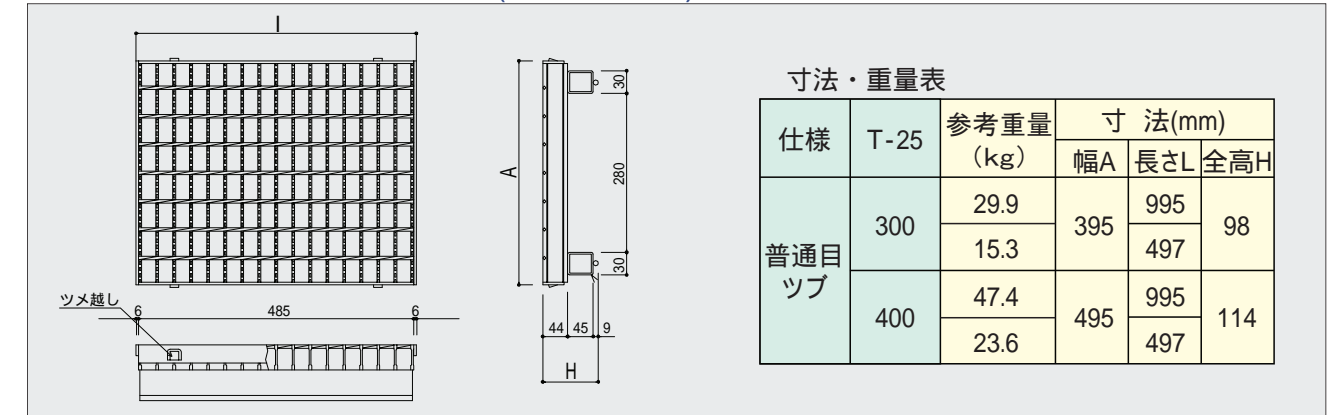
FSアート専用RC蓋版(歩道・車道兼用)



寸法・重量表

仕様	参考重量 (kg)	寸法(mm)			
		a	a'	t	
歩道用 車道用 兼用	300	41	400	385	95
	400	60	500	480	110

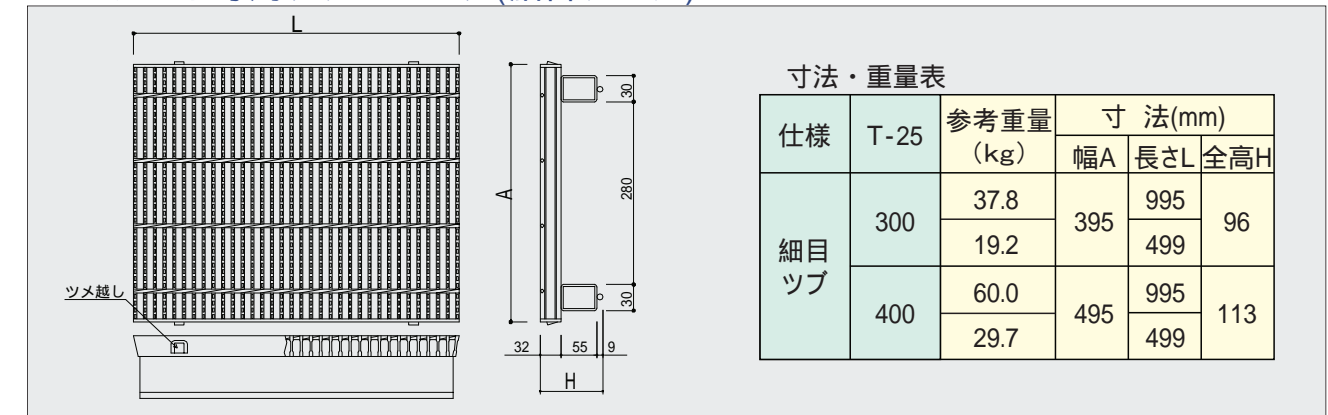
FSアート専用グレーチング(標準タイプ)



寸法・重量表

仕様	T-25	参考重量 (kg)	寸法(mm)		
			幅A	長さL	全高H
普通目 ツブ	300	29.9	395	995	98
		15.3		497	
	400	47.4	495	995	114
		23.6		497	

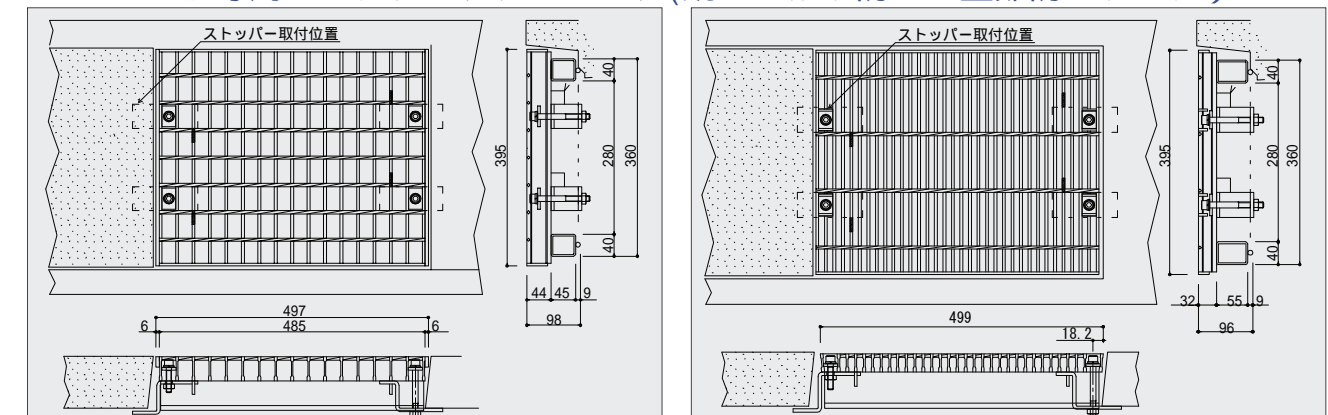
FSアート専用グレーチング(細目タイプ)



寸法・重量表

仕様	T-25	参考重量 (kg)	寸法(mm)		
			幅A	長さL	全高H
細目 ツブ	300	37.8	395	995	96
		19.2		499	
	400	60.0	495	995	113
		29.7		499	

FSアート専用セーファーグレーチング(跳ね上がり防止・盗難防止タイプ)



多種多様の機能

表面排水機能

- ◆蓋版表面に設けたアート凸模様によって雨天時のスリップ防止効果が発揮されます。
- ◆人の歩行時に予想される路面排水用の溝への脱落(杖ヒールなど)の配慮として、横断側1ヶ所、縦断側1ヶ所のみ排水溝を設けました。

滑り止め機能及びメンテナンス

- ◆蓋版表面に設けたアート(キャラメル)凸模様によって、雨天時の歩行・通行のスリップ(滑り)防止効果が発揮されます。凸高さは高齢者の歩行時のすり足や、身障者の点字誘導と誤認を避けるための配慮として2mmに抑えています。
- ◆約30mm角の平面凸面のため、耐磨耗も従来のものと同等レベルでの寿命が保たれます。